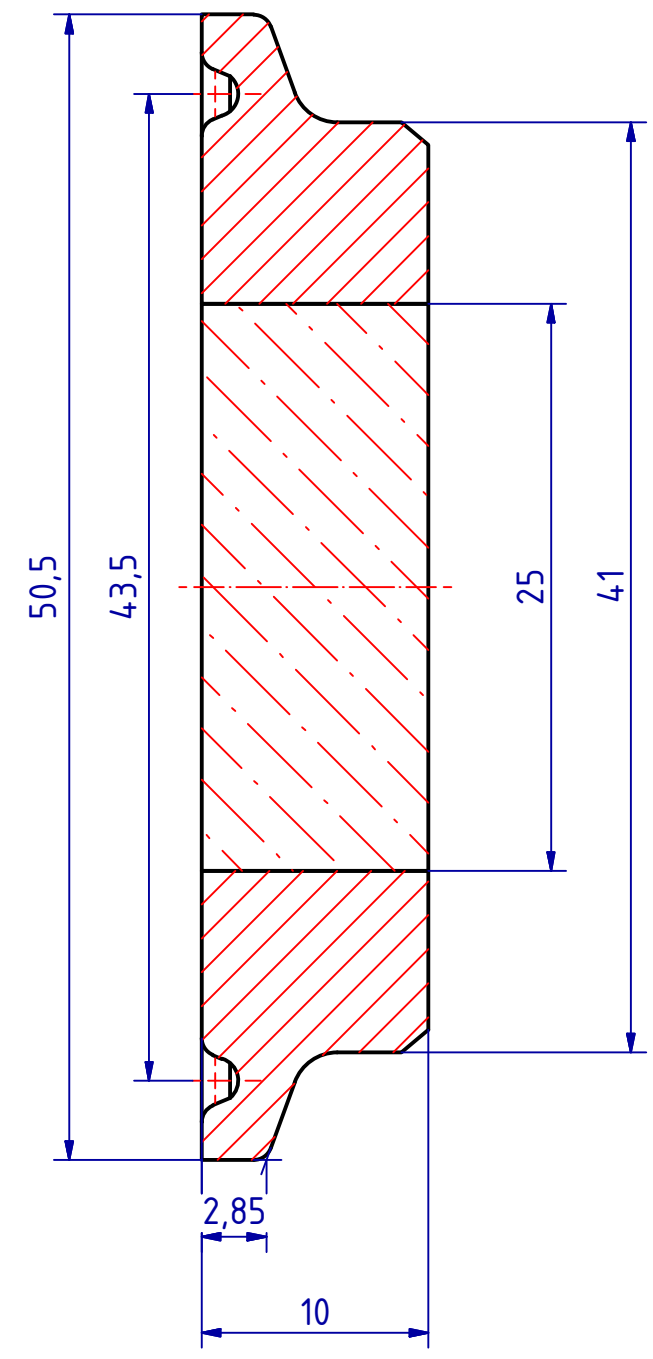


Schnitt A-A



herberts industrierglas		Herberts Industrierglas GmbH&Co. KG Gewerbeschulstraße 72 42289 Wuppertal		Maßstab mm	Masse 0,1 kg
		Datum	Name	Metaclamp DN25/32/40	
		Gez. 12.10.2016	Tromm		
		Gep.			
		Norm 13.11.2017	DIN32676	80.016.050.06B2	
Status	Änderungen	Datum	Name	1 von 1 A3 V3	
C:\Vault_ABICAD\Typ 80\Zeichnung\80.016.050.06B2_001.idw					