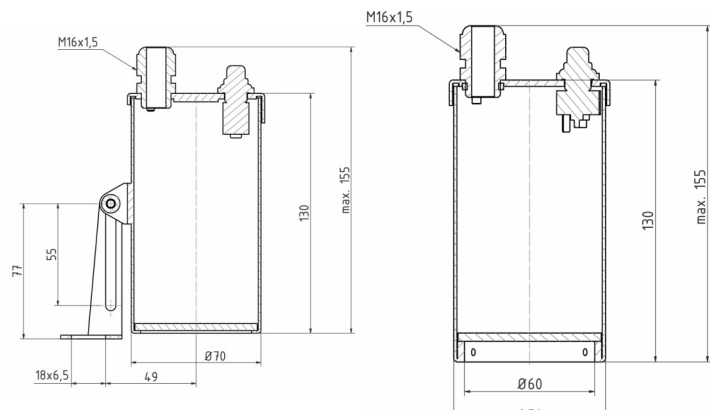


Schauglasleuchten Edelstahl USL15 / USL35 und gelistete Ausführungen



Für

- Einsatz in der Chemie, Pharmazie, Biogas- und Lebensmittelindustrie: Zur Ausleuchtung des Inneren von Kesseln, Tanks, Rührwerken, Silos und sonstigen in der Regel geschlossenen Behältern und Reaktoren sowie auch Durchfluss-Schaugläsern in **nicht explosionsgefährdeten Betriebsstätten**.
- **USL15**: für den allgemeinen Einsatz mit Klappscharnier
- **USL35**: spezielle Sterilvariante für Bördelbefestigung zum Überstülpen auf Flansche, Kragen usw..
- Zum Aufsetzen auf Schauglas-Armaturen: Es handelt sich um eine universell einsetzbare Schauglasleuchte, die sowohl für die Kombination von Sicht- und Lichtglas (1-Flansch-Version) als auch für deren separate Anordnung (2-Flansch-Version) hervorragend geeignet ist.

Betriebsbedingungen

- Unabhängig vom Behälterinnendruck / Vakuum. Auf keinen Fall darf eine Schauglasleuchte den Deckelflansch oder die komplette Schauglas-Flanschfassung ersetzen bzw. unmittelbar zur Abdeckung einer Behälteröffnung verwendet werden.

Vorteile

- Kleine Bauweise, hohe Lichtleistung: Blendfreie Ausleuchtung; passend für runde Schauglas-Armaturen nach DIN 28120/DIN 28121 oder ähnlich sowie für Schraub-Schauglas-Armaturen analog DIN 11851, METAGLAS®- und BioControl-Armaturen.
 - Einfachste Montage durch spezielle Halterung für prakt. Einsatz:
 - **USL15**: Bei der runden Schauglas-Armatur und beim Durchfluss-Schauglas wird die Leuchte mit dem Klappscharnier auf dem Deckelflansch befestigt, bei der Schraub-Schauglas-Armatur auf der Nutmutter.
 - **USL35**: Die Leuchte wird über einen Bördel gestülpt.
- Achtung: Nicht in die Lichtquelle blicken – Gefahr von Sehstörung!

Schutzart

- Staubdicht und strahlwassergeschützt:
IP 65 nach EN 60 529/ DIN VDE 0470 Teil 1

Technische Daten

Leuchten USL15 und USL35 passen ab den Nennweiten:

- runde Schauglas-Armatur nach DIN 28120: ab DN 40
- runde Schauglas-Armatur nach DIN 28121: ab DN 40
- Durchfluss-Schaugläser: ab DN 40
- Schraub-Schauglas-Armaturen ähnlich DIN 11851: ab DN 65

Spannung Wechsel-/Gleichspannung

- Betriebsspannung: 12 V, 24 V, 120 V, 230 V
- Leistung: je nach Betriebsspannung bis 100 W

Betriebstemperatur

- Max. zulässige Umgebungstemperatur an der Leitungseinführung 40°C.

Type USL15/35

Type USL15/35	Spannung	LED	Socket
(12 V) 4 W	12 ≈	12V - 4W	GU5.3
(24 V) 4,5 W	24 ≈	24V - 4,5W	GU5.3
(230 V) 5,5W	230 ≈	230V - 5,5W	GZ10