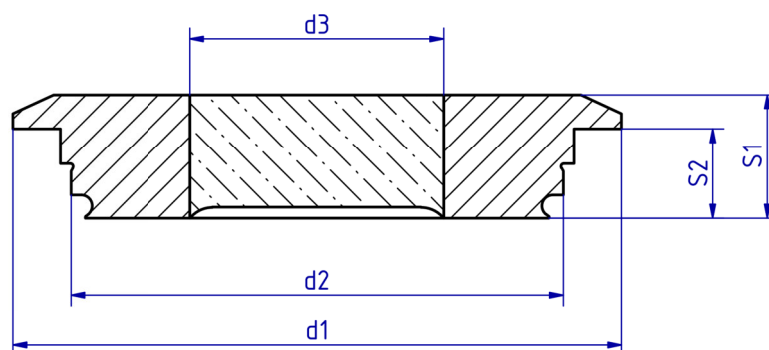
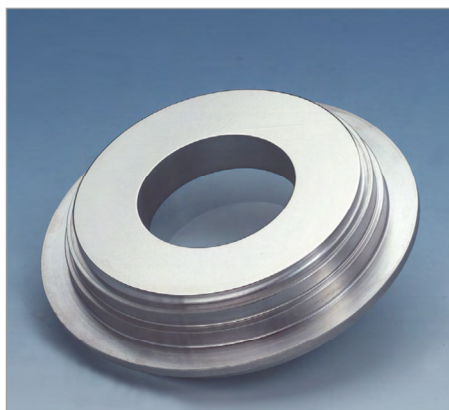


METAGLAS® Schaugläser auch von VARIVENT®-In-Line Gehäuse



**Anwendung**

- VARIVENT®-In-Line Gehäuse
- VARIVENT®-In-Line Gehäuseflansche

**Vorteile**

- tottraumfreies Gehäuse ohne Dome und Pfützen
- durch metallischen Anschlag definierte Verformung des O-Ringes
- spaltfreie Abdichtung
- CIP- und SIP-fähig
- Sicherheit gegen Totalversagen
- hohe Betriebsdauer

**Technische Daten**

- Richtlinie 2014/68/EU, AD 2000 Merkblätter, DIN 7079
- Werkstoffe nach VdTÜV-Blättern und den dafür vorgesehenen DIN/EN Normen
- Glasqualität: Borosilikatglas nach DIN 7080 / DIN 7079

**Werkstoffnachweise**

- Abnahmeprüfzeugnis EN 10204-3.1 oder 3.2 gegen Mehrkosten

**Betriebsbedingungen**

- Druck: 25 bar
- Temperatur:siehe Tabelle

| Ringwerkstoff | Temperatur (TS)  |
|---------------|------------------|
| 1.4462        | -30°C bis +280°C |
| 2.4602        | -60°C bis +300°C |
| 2.4605        | -60°C bis +300°C |
| 2.4610        | -60°C bis +300°C |

| Prozessanschluss |                                  | d1  | d2     | d3 | S1 | S2   | O-Ring    |
|------------------|----------------------------------|-----|--------|----|----|------|-----------|
| F                | VARIVENT DN 25, 1" OD und 25 ISO | 66  | 49,90  | 25 | 19 | 12,2 | 42 x 3,0  |
| N                | VARIVENT 32 ISO 6" IPS           | 84  | 67,95  | 35 | 17 | 12,3 | 60 x 3,0  |
| G                | VARIVENT DN100 und DN 125        | 142 | 122,90 | 65 | 21 | 21   | 113 x 4,0 |