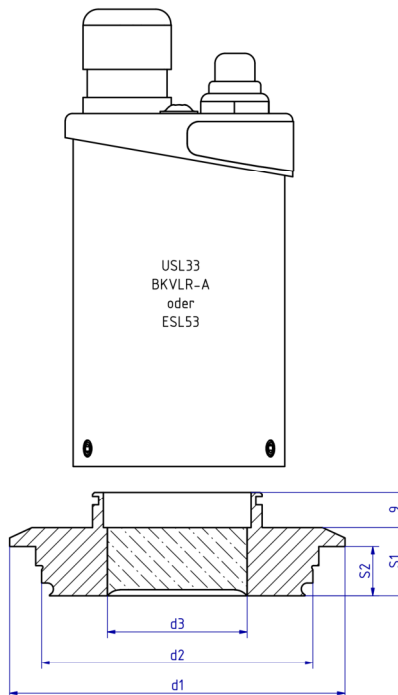


METAGLAS® Schauglas mit Leuchte, für VARIVENT®-In-Line Gehäuse



Werkstoffnachweise

- Abnahmeprüfzeugnis EN 10204-3.1 oder 3.2 gegen Mehrkosten

Betriebsbedingungen

- Druck: 25 bar
- Temperatur: siehe Tabelle

Ringwerkstoff	Temperatur (TS)
1.4462	-30°C bis +280°C
2.4602	-60°C bis +300°C
2.4605	-60°C bis +300°C
2.4610	-60°C bis +300°C

Anwendung

- VARIVENT®-In-Line Gehäuse
- VARIVENT®-In-Line Gehäuseflansche

Vorteile

- totaumentriegtes Gehäuse ohne Dome und Pfützen
- definierte Verformung des O-Ringes durch metallischen Anschlag
- spaltfreie Abdichtung
- CIP- und SIP-fähig
- Sicherheit gegen Totalversagen
- hohe Betriebsdauer

Technische Daten

- Richtlinie 2014/68/EU, AD 2000 Merkblätter, DIN 7079
- Werkstoffe nach VdTÜV-Blättern und den dafür vorgesehenen DIN/EN Normen
- Glasqualität: Borosilikatglas nach DIN 7080 / DIN 7079

Weitere technische Information
siehe Datenblatt USL33

Prozessanschluss

Prozessanschluss	d1	d2	d3	S1	S2	O-Ring
N VARIVENT 32 ISO 6" IPS	84	67,95	35	17	12,3	60 x 3,0