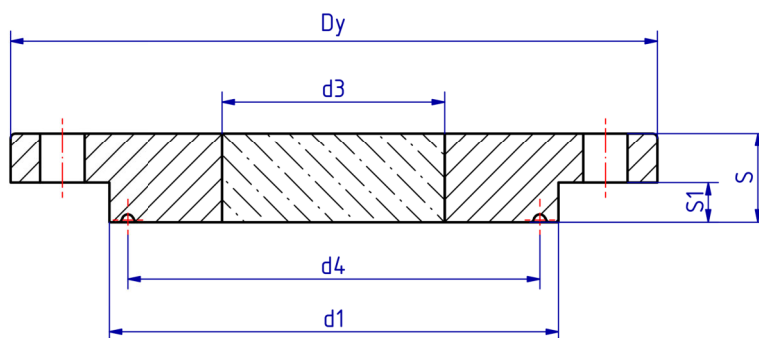


## METAGLAS® Schaugläser für NA-Connect™-Verbindungen



### Anwendung

- NA-Connect™ -Verbindungen

### Vorteile

- extrem kompakte Bauweise
- Sicherheit gegen Totalversagen
- mühelose, anleitungsfreie Montage
- hohe Betriebsdauer
- steriltechnische Ausführung
- Wandbündigkeit gewährleistet CIP-Reinigung
- entsprechend ASM BPE

### Betriebsbedingungen

- Druck und Temperatur: siehe Tabelle

	Ringwerkstoff	Temperatur (TS)
06	1.4462	-30°C bis +280°C
22	2.4602	-60°C bis +300°C
07	2.4610	-60°C bis +300°C

### Technische Daten

#### Metaglas®

- Richtlinie 2014/68/EU, AD 2000 Merkblätter, DIN 7079
- Werkstoffe nach VdTÜV-Blättern und den dafür vorgesehenen DIN/EN Normen
- Glasqualität: Borosilikatglas nach DIN 7080 / DIN 7079

#### Werkstoffnachweise

- Abnahmeprüfzeugnis EN 10204-3.1 oder 3.2

#### Zulassungen

- ASM BPE

#### NA-Connect Werkstoffe

- Einschweißflansch: 1.4404, 1.4435
- Auslegungsdruck: 7 bar
- Auslegungstemperatur: 150°C

Nennweite			d1	d3	d4	S1	S	Dy
DIN	ISO	ASME BPE						
-	8/10	1/2" / 3/4"	25,0	13	20,2	7	11	55
10/15/20	-	-	34,0	18	27,5	7	12	70
25/32/40	15/20/25	1 1/2" / 1"	50,5	30	43,5	7	13	85
50	32/40	2"	64,0	35	56,5	8	14	100
	50	2 1/2"	77,5	40	70,5	8	17	112
65	65	3"	91,0	45	83,5	8	18	131
80	80	3 1/2"	106,0	60	97,0	8	18	140
100	-	4"	119,0	65	110,0	8	18	170
-	100	4 1/2"	130,0	70	122,0	8	20	170