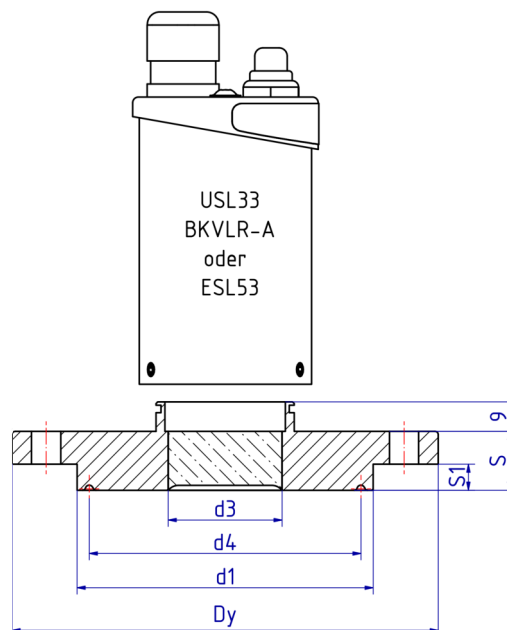


## METAGLAS® Schaugläser für NA-Connect™-Verbindungen und Schauglasleuchten USL33, ESL53 oder BKVLR-A



### Anwendung

- NA-Connect™-Verbindungen
- Anschlussmaße DIN 32676 / ISO 2852

### Vorteile

- extrem kompakte Bauweise
- Sicherheit gegen Totalversagen
- mühelose, anleitungsfreie Montage
- hohe Betriebsdauer
- steriltechnische Ausführung
- Wandbündigkeit gewährleistet CIP-Reinigung

### Werkstoffnachweise

- Abnahmeprüfzeugnis EN 10204-3.1 oder 3.2

### Zulassungen

- ASM BPE

### Ringwerkstoff Temperatur (TS)

Ringwerkstoff	Temperatur (TS)
1.4462	-30°C bis +280°C
2.4602	-60°C bis +300°C
2.4610	-60°C bis +300°C

### Technische Daten

#### METAGLAS®

- Richtlinie 2014/68/EU, AD 2000 Merkblätter, DIN 7079
- Werkstoffe nach VdTÜV-Blättern und den dafür vorgesehenen DIN/EN Normen
- Glasqualität: Boroilikatglas nach DIN 7080 / DIN 7079

#### NA-Connect™

##### Werkstoffe:

- Einschweißflansch: 1.4404, 1.4435
- Auslegungsdruck: 7 bar
- Auslegungstemperatur: 150°C

#### Weitere technische Information

siehe Datenblatt USL33 / ESL53 oder BKVLR-A

Nennweite DIN			PN	d1	d3	d4	S1	S	Dy
25/32/40	15/20/25	1½" / 1"	7	50,5	30	43,5	7	13	85
50	32/40	2"	7	64,0	35	56,5	8	14	100
	50	2½"	7	77,5	35	70,5	8	17	112
65	65	3"	7	91,0	35	83,5	8	18	131
80	80	3½"	7	106,0	35	97,0	8	18	140
100	-	4"	7	119,0	35	110,0	7,5	19	170

\* Lumiglas-Leuchte Typ USL35 empfohlen