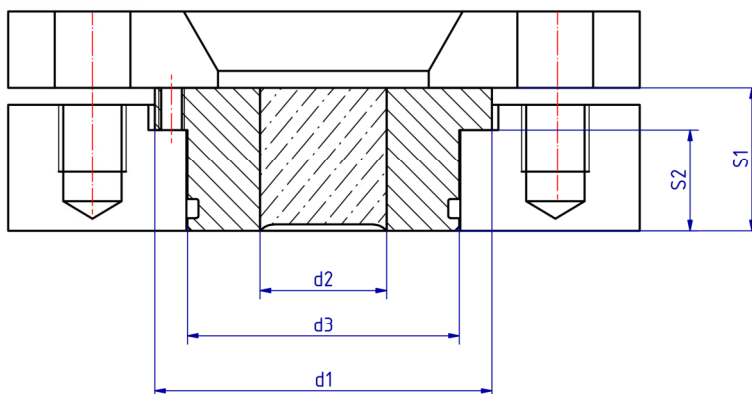
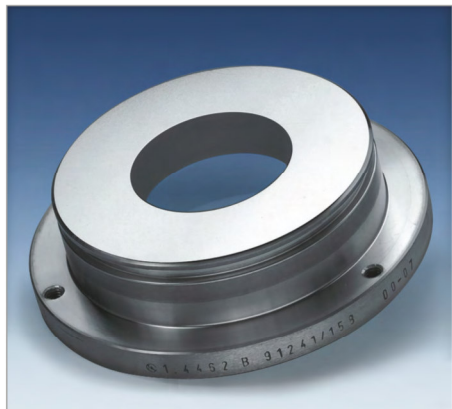


### METAGLAS® Schaugläser für die Steriltechnik



#### Anwendung

- Blockflansche ähnlich DIN 28117

#### Werkstoffnachweise

- Abnahmeprüfzeugnis EN 10204-3.1 oder 3.2

#### Betriebsbedingungen

- Druck: -1 bis 16 bar
- Temperatur: siehe Tabelle

Ringwerkstoff	Temperatur (TS)
1.4462	-30°C bis +280°C
2.4602	-60°C bis +300°C
2.4605	-60°C bis +300°C
2.4610	-60°C bis +300°C

#### Technische Daten

- Richtlinie 2014/68/EU, AD 2000 Merkblätter, DIN 7079
- Werkstoffe nach VdTÜV-Blättern und den dafür vorgesehenen DIN/EN Normen
- Glasqualität: Borosilikatglas nach DIN 7080 / DIN 7079

#### Vorteile

- Sicherheit gegen Totalversagen
- tottraumfreie, wandbündige Ausführung
- kontrollierter Spalt
- CIP- und SIP-fähig

#### O-Ring

- AS 568 A / B.S. 1806
- Abmessungen: siehe Tabelle

NW	d1	d2	d3	S1	S2	O-Ring
40	80	30	64,5	34	24	58,74 x 3,53
50	100	40	79,5	34	24	72,62 x 3,53
80	125	50	99,5	34	24	91,67 x 3,53
100	150	60	124,5	34	24	113,70 x 5,34
125	175	70	149,5	34	24	139,07 x 5,34
150	200	80	174,5	40	30	164,46 x 5,34
200	250	100	224,5	40	30	208,91 x 5,34