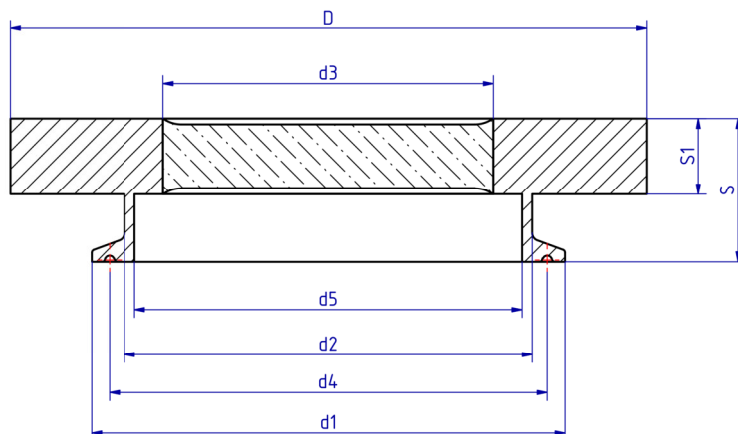
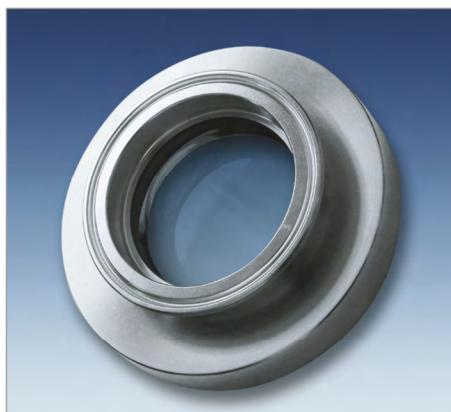


### METAGLAS® Schaugläser für Klemmverbindungen



#### Anwendung

- Klemmstutzen nach DIN 32676 / ISO2852

#### Vorteile

- steriltechnische Ausführung
- Sicherheit gegen Totalversagen
- mühelose, anleitungsfreie Montage
- hohe Betriebsdauer
- großer Glasdurchmesser

#### Technische Daten

- Richtlinie 2014/68/EU, AD 2000 Merkblätter, DIN7079
- Werkstoffe nach VdTÜV-Blättern und den dafür vorgesehenen DIN/EN Normen
- Glasqualität: Borosilikatglas nach DIN 7080

#### Werkstoffnachweise

- Abnahmeprüfzeugnis EN 10204-3.1 oder 3.2

#### Betriebsbedingungen

- Druck: -1 bis 16 bar
- Temperatur: siehe Tabelle

Ringwerkstoff	Temperatur (TS)
1.4462	-30°C bis +280°C
2.4610	-60°C bis +300°C

Nennweite		d1	d2	d3	d4	d5	S	S1	D	max. zulässiger Druck in bar
DN	Zoll									
25/32/40	1", 1½"	50,5	38	33	43,5	34,8	22	10	65	16
50	2"	64	51	45	56,5	47,5	24	12	85	16
65	3"	91	76	65	83,5	72	34	19	125	16
100	4"	119	101	83	110,0	97,4	36	19	160	16
-	5"	144,5	127	95	134,5	123	36	18	180	10
-	6"	167	153	110	156,5	146,8	36	19	210	10
-	8"	217,5	202	140	207,4	198	40	20	280	10