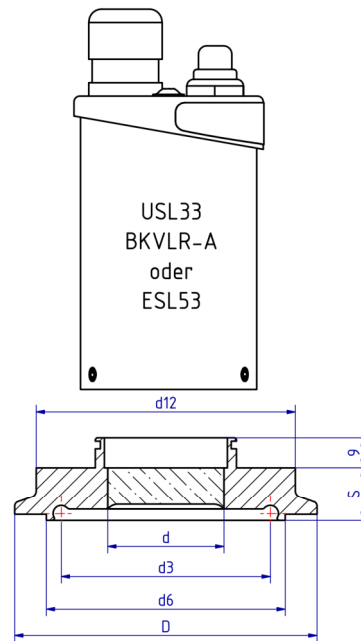


### METAGLAS® Schaugläser für Aseptik-Verbindungen DIN 11864-3 für Schauglasleuchten Typ USL33 oder BKVLR-A (Nutmekmstutzen)



#### Vorteile

- Schauglas und Dichtform entsprechen den Empfehlungen der EHEDG (European Hygienic Equipment Design Group)
- nach ASME BPE (Bioprocessing Equipment)
- GMP-gerecht für Sauberkeit, Reinigen, Sterilisieren
- Sicherheit gegen Totalversagen
- hohe Betriebsdauer
- CIP- und SIP-fähig
- luftseitig bündiger Abschluss

#### Ringwerkstoff Temperatur (TS)

1.4462	-30°C bis +280°C
2.4602	-60°C bis +300°C
2.4610	-60°C bis +300°C

#### Anwendung

- Aseptik-Verbindung DIN 11864 Teil 3 Form A
- Ausführung Aseptik-Nutmekmstutzen für Montage auf Aseptik-Bundklemmstutzen Form A

#### Technische Daten

- Richtlinie 2014/68/EU, AD 2000 Merkblätter, DIN 7079
- Werkstoffe nach VdTÜV-Blättern und den dafür vorgesehenen DIN/EN Normen
- Glasqualität: Borosilikatglas nach DIN 7080 / DIN 7079

#### Werkstoffnachweise

- Abnahmeprüfzeugnis EN 10204-3.1 oder 3.2

#### Weitere technische Information

siehe Datenblatt USL33 / ESL53 oder BKVLR-A

Nennweite DN			max zuläss. Betriebsdruck	D	d	d3	d6	d12	S	O-Ring
Reihe A DIN 11850	Reihe B ISO 1127	Reihe C ISO 2037 BS 4825								
25	-	-	16	50,5	24	30,90	38,3	42	17	28 x 3,5
32	-	-	16	50,5	24	38,65	47,6	42	14	34 x 5
-	-	1½"	16	64	30	41,45	50,4	54	14	37 x 5
40	-	-	16	64	30	44,65	53,6	54	17	40 x 5
-	42,4	-	16	64	30	45,05	54,0	54	14	40,5 x 5
-	48,3	-	16	64	30	50,95	59,9	54	14	46,5 x 5
-	-	2"	16	77,5	35	54,55	63,4	62	15	50 x 5
50	-	-	16	77,5	35	56,65	65,6	62	15	52 x 5
-	60,3	-	10	91	35	62,95	71,9	78	16	58,5 x 5
-	-	2½"	10	91	35	66,85	75,8	78	16	62 x 5
65	-	-	10	91	37	72,65	81,6	78	16	68 x 5
-	76,1	-	10	106	35	78,35	88,1	90,5	18	73,5 x 5
-	-	3"	10	106	35	79,55	89,5	90,5	18	75 x 5
80	-	-	10	106	35	87,65	97,6	90	18	83 x 5