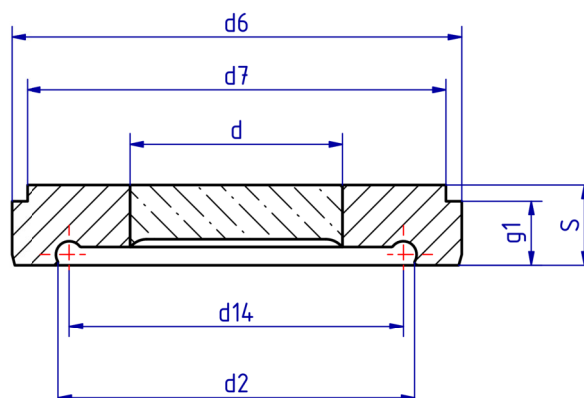


METAGLAS® Schauglas für Aseptik-Rohrverschraubungen DIN 11864-1



Anwendung

- Aseptik-Rohrverschraubungen nach DIN 11864-1

Werkstoffnachweise

- Abnahmeprüfzeugnis EN 10204-3.1

Betriebsbedingungen

- Druck bis: bis 25 bar
- Temperatur: siehe Tabelle

Ringwerkstoff Temperatur (TS)

| | |
|--------|------------------|
| 1.4462 | -30°C bis +280°C |
| 2.4602 | -60°C bis +300°C |
| 2.4605 | -60°C bis +300°C |
| 2.4610 | -60°C bis +300°C |

Technische Daten

- Richtlinie 2014/68/EU, AD 2000 Merkblätter, DIN 7079
- Werkstoffe nach VdTÜV-Blättern und den dafür vorgesehenen DIN/EN Normen
- Glasqualität: Borosilikatglas nach DIN 7080 / DIN 7079

Vorteile / Schauglas und Dichtform

- entsprechen den Empfehlungen der EHEDG (European Hygienic Equipment Design Group)
- nach ASME BPE (Bioprocessing Equipment)
- GMP-gerecht für Sauberkeit, Reinigen, Sterilisieren
- Sicherheit gegen Totalversagen
- hohe Betriebsdauer
- CIP- und SIP-fähig

Nennweite DN

| Nennweite DN | | | max zuläss. Druck | d6 | d | d14 | d7 | d2 | g1 | S | O-Ring |
|----------------------|---------------------|--------------------------------|-------------------|-------|----|--------|-----|--------|----|----|----------|
| Reihe A DIN 11850 | Reihe B ISO 1127 | Reihe C ISO 2037 BS 4825 | | | | | | | | | |
| 20 | - | - | 25 | 35,9 | 17 | 24,9 | 30 | 27,97 | 7 | 11 | 22 x 3,5 |
| 25 | - | - | 25 | 42,9 | 20 | 30,9 | 35 | 33,97 | 9 | 12 | 28 x 3,5 |
| - | 33,7 | - | 25 | 48,9 | 23 | 36,35 | 41 | 40,36 | 10 | 13 | 32 x 5 |
| 32 | - | - | 25 | 48,9 | 23 | 38,65 | 41 | 42,66 | 10 | 13 | 34 x 5 |
| - | - | 1 1/2" | 25 | 54,9 | 28 | 41,45 | 48 | 45,46 | 10 | 14 | 37 x 5 |
| 40 | - | - | 25 | 54,9 | 28 | 44,65 | 48 | 48,66 | 10 | 14 | 40 x 5 |
| - | 42,4 | - | 25 | 54,9 | 28 | 45,05 | 48 | 49,06 | 10 | 14 | 40,5 x 5 |
| - | 48,3 | - | 25 | 66,9 | 34 | 50,95 | 61 | 54,96 | 11 | 14 | 46,5 x 5 |
| - | - | 2" | 25 | 66,9 | 34 | 54,45 | 61 | 58,46 | 11 | 14 | 50 x 5 |
| 50 | - | - | 25 | 66,9 | 34 | 56,65 | 61 | 60,66 | 11 | 14 | 52 x 5 |
| - | 60,3 | - | 16 | 84,9 | 40 | 62,95 | 79 | 66,96 | 12 | 15 | 58,5 x 5 |
| - | - | 2 1/2" | 16 | 84,9 | 40 | 66,85 | 79 | 70,86 | 12 | 15 | 62 x 5 |
| 65 | - | - | 16 | 84,9 | 40 | 72,65 | 79 | 76,66 | 12 | 16 | 68 x 5 |
| - | 76,1 | - | 16 | 98,9 | 47 | 78,35 | 93 | 82,36 | 14 | 18 | 73,5 x 5 |
| - | - | 3" | 16 | 98,9 | 47 | 79,55 | 93 | 83,56 | 14 | 18 | 75 x 5 |
| 80 | - | - | 16 | 98,9 | 47 | 87,65 | 93 | 91,66 | 14 | 18 | 83 x 5 |
| - | 88,9 | - | 16 | 118,9 | 55 | 90,95 | 114 | 94,96 | 15 | 21 | 86,5 x 5 |
| - | - | 4" | 16 | 118,9 | 55 | 104,05 | 114 | 108,06 | 15 | 21 | 100 x 5 |
| 100 | - | - | 16 | 118,9 | 55 | 106,65 | 114 | 110,66 | 15 | 21 | 102 x 5 |