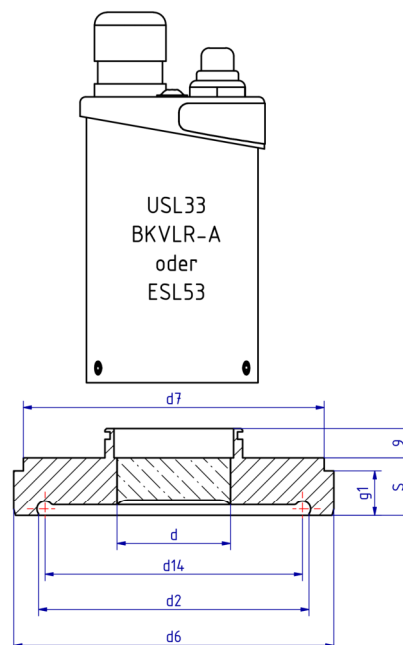


METAGLAS® Schaugläser für Aseptik-Rohrverschraubungen DIN 11864-1



Anwendung

- Aseptik-Rohrverschraubungen nach DIN 11864-1

Werkstoffnachweise

- Abnahmeprüfzeugnis EN 10204-3.1 oder 3.2 gegen Mehrkosten

Betriebsbedingungen

- Druck: 25 bar
- Temperatur: siehe Tabelle

Kombination mit anderen Leuchten auf Anfrage

Technische Daten / Herstellung und Prüfung nach:

- Richtlinie 2014/68/EU 02/98, Modul H (DIN/EN/ISO 9001)
- AD Merkblättern W0/TRD 100 und DIN 7079
- Werkstoffe nach VdTÜV-Blättern und den dafür vorgesehenen DIN/EN Normen
- Glasqualität: Borosilikatglas nach DIN 7080 / DIN 7079

Vorteile

- Schauglas und Dichtform entsprechen den Empfehlungen der EHEDG (European Hygienic Equipment Design Group)
- nach ASME BPE (Bioprocessing Equipment)
- GMP-gerecht für Sauberkeit, Reinigen, Sterilisieren
- Sicherheit gegen Totalversagen
- hohe Betriebsdauer
- CIP- und SIP-fähig

Weitere technische Information

siehe Datenblatt USL33 / ESL53 oder BKVLR-A

Ringwerkstoff Temperatur (TS)

1.4462	-30°C bis +280°C
2.4602	-60°C bis +300°C
2.4605	-60°C bis +300°C
2.4610	-60°C bis +300°C

Nennweite DN			max zuläss. Druck	d6	d	d14	d7	d2	g1	S	O-Ring
Reihe A DIN 11850	Reihe B ISO 1127	Reihe C ISO 2037 BS 4825									
-	-	1 1/2"	25	54,9	28	41,45	48	45,46	10	14	37 x 5
40	-	-	25	54,9	28	44,65	55	44,56	10	14	40 x 5
-	42,4	-	25	54,9	28	45,05	55	49,06	10	14	40,5 x 5
-	48,3	-	25	66,9	34	50,95	61	54,96	11	15	46,5 x 5
-	-	2"	25	66,9	34	54,45	61	58,46	11	15	50 x 5
50	-	-	25	66,9	34	56,65	61	60,66	11	15	52 x 5
-	60,3	-	16	84,9	34	62,95	79	66,96	12	15	58,5 x 5
-	-	2 1/2"	16	84,9	34	66,85	79	70,86	12	15	62 x 5
65	-	-	16	84,9	34	72,65	79	76,66	12	15	68 x 5
80	-	-	16	98,9	35	87,65	93	91,66	14	18	83 x 5