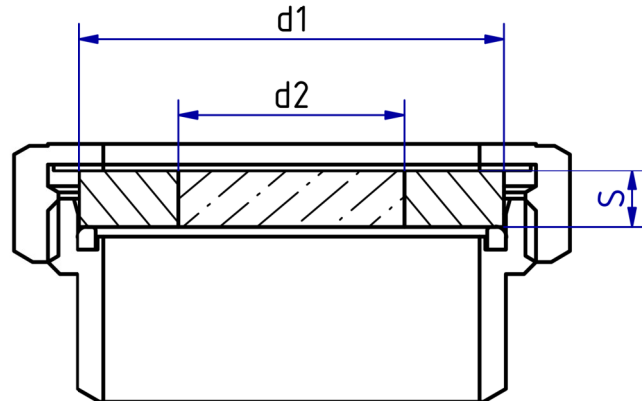
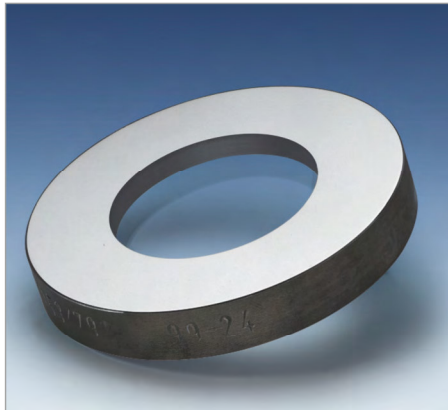


METAGLAS® Schauglasplatten für Rohrverschraubungen ähnlich DIN 11851



Anwendung

- Rohrverschraubungen nach DIN 11851

Vorteile

- Sicherheit gegen Totalversagen
- mühelose, anleitungsfreie Montage
- hohe Betriebsdauer

Technische Daten

- Richtlinie 2014/68/EU, AD 2000 Merkblätter, DIN 7079
- Werkstoffe nach VdTÜV-Blättern und den dafür vorgesehenen DIN/EN Normen
- Glasqualität: Borosilikatglas nach DIN 7080 / DIN 7079

Betriebsbedingungen

- Temperatur: siehe Tabelle

Ringwerkstoff Temperatur (TS)

Ringwerkstoff	Temperatur (TS)
1.4462	-30°C bis +280°C
2.4602	-60°C bis +300°C
2.4605	-60°C bis +300°C
2.4610	-60°C bis +300°C

Werkstoffnachweise

- Abnahmeprüfzeugnis EN 10204-3.1 oder 3.2

NW	d1	d2	S	maximal zulässiger Druck in bar
32	45	25	10	40
40	50	25	10	40
50	63	35	10	16
65	80	45	10	10
80	93	50	10	10
100	113	60	15	16
125	142	75	20	16
150	166	80	20	16