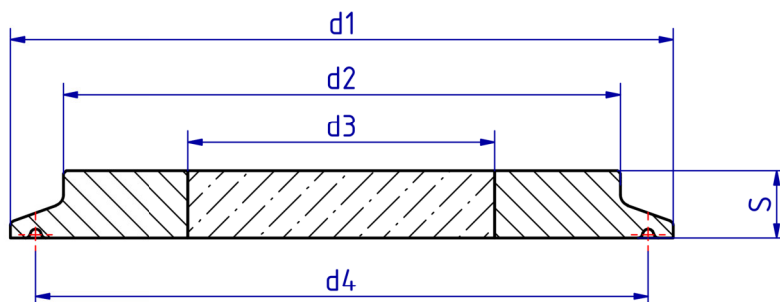


METACLAMP® Schaugläser für Klemmverbindungen



Anwendung

- Klemmstutzen nach DIN 32676 / ISO 2852 / BS 4825

Vorteile

- steriltechnische Ausführung
- Sicherheit gegen Totalversagen
- mühelose, anleitungsfreie Montage
- hohe Betriebsdauer

Zulassungen

- ASM BPE

Ringwerkstoff Temperatur (TS)

Ringwerkstoff	Temperatur (TS)
1.4462	-30°C bis +280°C
2.4602	-60°C bis +300°C
2.4610	-60°C bis +300°C

Technische Daten

- Richtlinie 2014/68/EU, AD 2000 Merkblätter, DIN 7079
- Werkstoffe nach VdTÜV-Blättern und den dafür vorgesehenen DIN/EN Normen
- Glasqualität: Borosilikatglas nach DIN 7080 / DIN 7079

Werkstoffnachweise

- Abnahmeprüfzeugnis EN 10204-3.1 oder 3.2

Betriebsbedingungen

- Druck: -1 bis 16 bar
- Temperatur: siehe Tabelle

Nennweite			d1	d2	d3	d4	S	max zuläss. Betriebsdruck
DIN	ISO	ASME BPE						
-	8/10	1/2", 3/4"	25	18	10	18,0	10	16
10/15/20	-	-	34	23	14	27,5	8	16
25/32/40	15/20/25	1", 1 1/2"	50,5	41	25	43,5	10	16
50	32/40	2"	64	52	30	56,5	10	16
-	50	2 1/2"	77,5	63,5	35	70,5	12	16
65	65	3"	91	76	40	83,5	10	10
80	80	3 1/2"	106	90	50	97,0	10	10
100	-	4"	119	101	55	110,0	12	10
-	100	4 1/2"	130	114	60	122,0	16	10
-	-	5"	144,5	127	65	134,5	16	10
125	-	5 1/2"	155	138	70	146,0	16	6
-	-	6"	167	152	75	156,5	16	6
150	150	-	183	160	80	174,3	16	6
-	-	8"	217,5	198	100	207,4	18	6
200	200	-	233,5	210	100	225,1	18	6
-	-	10"	268	245	130	257,8	20	6
250	-	-	287,5	266	140	278,4	22	6
-	-	12"	319,3	300	150	309,1	22	6
300	300	-	338,3	316	150	328,4	22	6