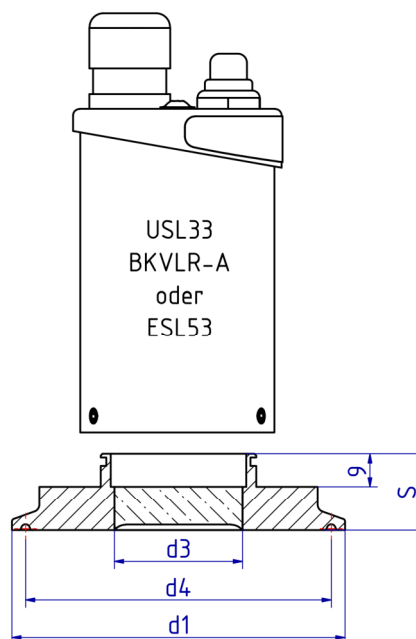


METACLAMP® Schaugläser für Klemmverbindungen und Schauglasleuchten USL33, ESL53 oder BKVLR-A



Anwendung

- Klemmstutzen nach DIN 32 676 / ISO 2852

Werkstoffnachweise

- Abnahmeprüfzeugnis EN 10204-3.1 oder 3.2 gegen Mehrkosten

Zulassungen

- ASM BPE

Betriebsbedingungen

- Druck: -1 bis 16 bar
- Temperatur: siehe Tabelle

Technische Daten

- Richtlinie 2014/68/EU, AD 2000 Merkblätter, DIN 7079
- Werkstoffe nach VdTÜV-Blättern und den dafür vorgesehenen DIN/EN Normen
- Glasqualität: Borosilikatglas nach DIN 7080 / DIN 7079

Vorteile

- extrem kompakte Bauweise
- steriltechnische Ausführung
- Sicherheit gegen Totalversagen
- mühelose, anleitungsfreie Montage
- hohe Betriebsdauer

Weitere technische Information

siehe Datenblatt USL33 / ESL53 oder BKVLR-A

Ringwerkstoff	Temperatur (TS)
1.4462	-30°C bis +280°C
2.4602	-60°C bis +300°C
2.4610	-60°C bis +300°C

Nennweite			d1	d3	d4	S	max. zulässiger Druck in bar
DIN	ISO	ASME BPE					
25/32/40	15/20/25	1", 1½"	50,5	25	43,5	20	16
50	32/40	2"	64	30	56,5	24	16
-	50	2½"	77,5	34	70,5	21	10
65	65	3"	91	35	83,5	21	10
80	80	3½"	106	35	97,0	22	10
100	-	4"	119	35	110,0	22	10