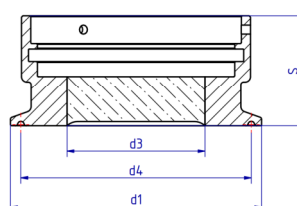
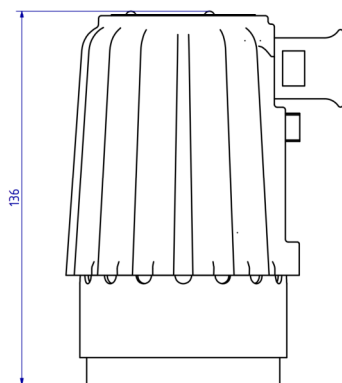


METACLAMP® Schaugläser für Klemmverbindungen für Schauglasleuchten USL05 Ex



Anwendung

- Klemmstutzen nach
DIN 32 676 / ISO 2852

Vorteile

- extrem kompakte Bauweise
- steriltechnische Ausführung
- Sicherheit gegen Totalversagen
- mühelose, anleitungsfreie Montage
- hohe Betriebsdauer

Betriebsbedingungen

- Druck: -1 bis 16 bar
- Temperatur: siehe Tabelle

Ringwerkstoff Temperatur (TS)

Ringwerkstoff	Temperatur (TS)
1.4462	-30°C bis +280°C
2.4602	-60°C bis +300°C
2.4610	-60°C bis +300°C

Technische Daten

- Richtlinie 2014/68/EU, AD 2000 Merkblätter, DIN 7079
- Werkstoffe nach VdTÜV-Blättern und den dafür vorgesehenen
DIN/EN Normen
- Glasqualität: Borosilikatglas nach DIN 7080 / DIN 7079

Werkstoffnachweise

- Abnahmeprüfzeugnis EN 10204-3.1 oder 3.2 gegen Mehrkosten

Zulassungen

- ASM BPE

Schauglasleuchte, LED

Betriebsspannung:

- Mit eingebautem Trafo: 24V oder 230V
- Leistung: 5,5W - 7,5W, Lumen: 400lm - 475lm
- Gehäuse: Aluminium, GL-AL Si 10 Mg
- Zündschutzart: Eex d „druckfeste Kapselung“ nach
DIN EN 50018/VDE 0171
- Temperaturen Klasse: bis T6 (abhängig von der Leistung)
- Explosionsgruppe: IIC (alle Explosionsklassen)

Nennweite			d1	d3	d4	S	max. zulässiger Druck in bar
DIN	ISO	ASME BPE					
25/32/40	15/20/25	1", 1½"	50,5	28	43,5	38	16
50	32/40	2"	64	34	56,5	38	16
-	50	2½"	77,5	38	70,5	38	16
65	65	3"	91	50	83,5	38	10
80	80	3½"	106	50	97,0	36	10
100	-	4"	119	55	110,0	37	10