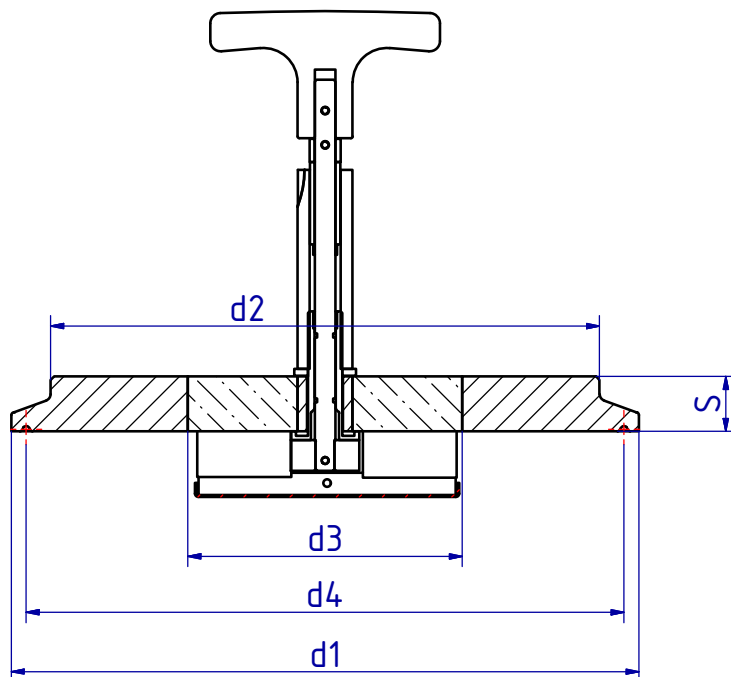


METACLAMP® Schaugläser mit Wischer für Klemmverbindungen



Anwendung

- Klemmstutzen nach DIN 32 676 / ISO 2852

Vorteile

- kompakte Bauweise
- Sicherheit gegen Totalversagen
- mühelose, anleitungsfreie Montage
- hohe Betriebsdauer

Betriebsbedingungen

- Druck: -1 bis 10 bar
- Temperatur: max. zulässige Betriebstemperatur: 150°C

Technische Daten

- Richtlinie 2014/68/EU, AD 2000 Merkblätter, DIN 7079
- Werkstoffe nach VdTÜV-Blättern und den dafür vorgesehenen DIN/EN Normen
- Glasqualität: Borosilikatglas nach DIN7080 / DIN7079

Werkstoffe

- Ring 1.4462, 2.4602 o.a.
- Einschmelzbuchse 1.3912

Werkstoffnachweis

- Abnahmeprüfzeugnis EN 10204-3.1 oder 3.2 gegen Mehrkosten

Zubehör

Scheibenwischer

- Wischerblatt PTFE oder Silikon-Kautschuk
- Wischermechanik: V4A oder Hastelloy (medienberührende Teile)

| Nennweite | | | d1 | d2 | d3 | d4 | S | max. zulässiger Druck in bar |
|-----------|-----|----------|-------|-----|-----|-------|----|------------------------------|
| DIN | ISO | ASME BPE | | | | | | |
| 65 | 65 | 3" | 91 | 76 | 50 | 83,5 | 10 | 10 |
| 80 | 80 | 3½" | 106 | 90 | 55 | 97,0 | 12 | 10 |
| 100 | – | 4" | 119 | 101 | 65 | 110,0 | 12 | 10 |
| – | 100 | 4½" | 130 | 114 | 70 | 122,0 | 16 | 10 |
| – | – | 5" | 144,5 | 127 | 75 | 134,5 | 16 | 10 |
| 125 | – | 5½" | 155 | 138 | 85 | 146,0 | 16 | 6 |
| – | – | 6" | 167 | 152 | 90 | 156,5 | 16 | 6 |
| 150 | 150 | – | 183 | 160 | 95 | 174,3 | 16 | 6 |
| – | – | 8" | 217,5 | 198 | 120 | 207,4 | 18 | 6 |
| 200 | 200 | – | 233,5 | 210 | 120 | 225,1 | 20 | 6 |
| – | – | 10" | 268 | 245 | 140 | 257,8 | 20 | 6 |
| 250 | – | – | 287,5 | 266 | 150 | 278,4 | 22 | 6 |
| – | – | 12" | 319,3 | 300 | 160 | 309,1 | 22 | 6 |
| 300 | 300 | – | 338,3 | 316 | 160 | 328,4 | 22 | 6 |