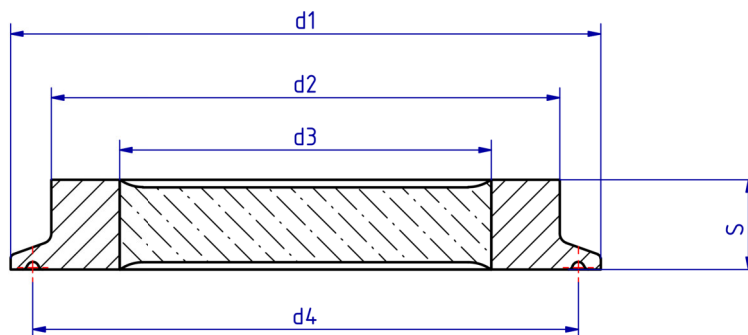
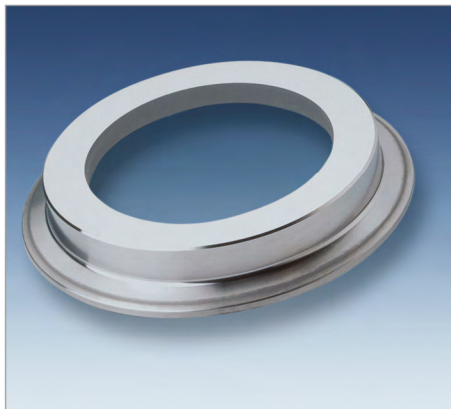


### METACLAMP® Schaugläser mit Natron-Kalk-Glas für Klemmverbindungen



#### Anwendung

- Klemmstutzen nach DIN 32 676 / ISO 2852
- Anwendungen, für die Natron-Kalk-Glas zugelassen ist

#### Werkstoffnachweise

- Abnahmeprüfzeugnis EN 10204-3.1

#### Zulassungen

- ASM BPE

#### Ringwerkstoff

#### Betriebs-temperatur

1.4462	-10°C bis +150°C
2.4602	-60°C bis +150°C

#### Technische Daten

- Richtlinie 2014/68/EU, AD 2000 Merkblätter, DIN 7079-1 Mai 1999
- Werkstoffe nach VdTÜV-Blättern und den dafür vorgesehenen DIN/EN Normen
- Glasqualität: B270 Natron-Kalk-Glas DIN 8901 (dadurch nur eingeschränkt einsetzbar in Druckbehältern)

#### Vorteile

- steriltechnische Ausführung
- Sicherheit gegen Totalversagen
- mühelose, anleitungsfreie Montage
- hohe Betriebsdauer
- großer Glasdurchmesser

#### Betriebsbedingungen

- Druck: -1 bis 16 bar
- Temperatur: siehe Tabelle

Nennweite			d1	d2	d3	d4	S	max. zulässiger Druck in bar
DIN	ISO	ASME BPE						
25/32/40	15/20/25	1", 1½"	50,5	41	30	43,5	10	16
50	32/40	2"	64	52	37	56,5	12	16
–	50	2½"	77,5	63,5	45	70,5	14	16
65	65	3"	91	76	55	83,5	14	10
80	80	3½"	106	90	60	97,0	15	10
100	–	4"	119	102,5	75	110,0	18	10
–	–	6"	167	152	105	156,5	22	6
–	–	8"	217,5	198	135	207,4	24	6
–	–	10"	268	245	160	257,8	25	6
–	–	12"	319,3	300	200	309,1	30	6