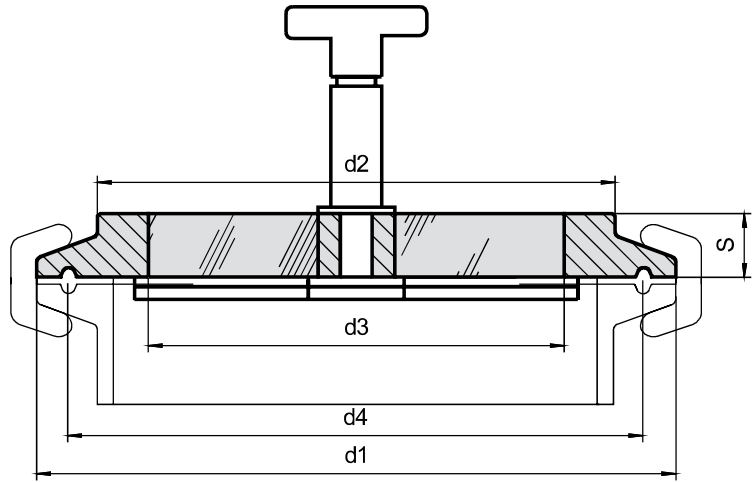


**METACLAMP®** Schaugläser mit Wischer für Klemmverbindungen  
Glas: Natron-Kalk-Glas



**Für**

- Klemmstutzen nach DIN 32 676 / ISO 2852

**Vorteile**

- kompakte Bauweise
- Sicherheit gegen Totalversagen
- mühelose, anleitungsfreie Montage
- hohe Betriebsdauer
- großer Glasdurchmesser

**Betriebsbedingungen**

- Druck: -1 bis 10 bar
- Temperatur: max. zulässige Betriebstemperatur: 150°C

**Technische Daten**

- Prüfgrundlage DGRL 2014/68/EU, AD 2000 Merkblätter, DIN 7079
- Werkstoffe nach VdTÜV-Blättern und den dafür vorgesehenen DIN/EN Normen
- Glasqualität: B270 (Natron-Kalk-Glas)

**Werkstoffe**

- Ring 1.4462, 2.4602 o.a.
- Einschmelzbuchse 1.3912

**Werkstoffnachweis**

- Abnahmeprüfzeugnis EN 10204-3.1

**Zubehör**

**Scheibenwischer**

- Wischerblatt PTFE oder Silikon-Kautschuk
- Wischermechanik: V4A oder Hastelloy (medienberührende Teile)

| Nennweite |     |          | d1  | d2    | d3  | d4    | S  | max. zulässiger Druck in bar |
|-----------|-----|----------|-----|-------|-----|-------|----|------------------------------|
| DIN       | ISO | ASME BPE |     |       |     |       |    |                              |
| 65        | 65  | 3"       | 91  | 76    | 55  | 83,5  | 14 | 10                           |
| 80        | 80  | 3 1/2"   | 106 | 90    | 60  | 97,0  | 15 | 10                           |
| 100       | -   | 4"       | 119 | 102,5 | 75  | 110,0 | 18 | 10                           |
| -         | -   | 6"       | 167 | 152   | 105 | 156,5 | 22 | 6                            |