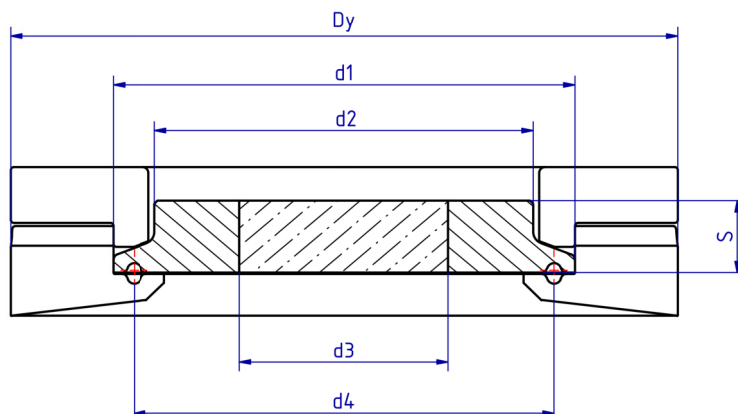


METACLAMP® Schaugläser für NA-Connect™ -Verbindungen



Anwendung

- NA-Connect™ -Verbindungen
- Anschlussmaße DIN 32 676 / ISO 2852

Vorteile

- extrem kompakte Bauweise
- Sicherheit gegen Totalversagen
- mühelose, anleitungsfreie Montage
- hohe Betriebsdauer
- steriltechnische Ausführung
- Wandbündigkeit gewährleistet
CIP-Reinigung

Ringwerkstoff Temperatur (TS)

Ringwerkstoff	Temperatur (TS)
1.4462	-30°C bis +280°C
2.4602	-60°C bis +300°C
2.4610	-60°C bis +300°C

Technische Daten

METACLAMP®

- Richtlinie 2014/68/EU, AD 2000 Merkblätter, DIN 7079
- Werkstoffe nach VdTÜV-Blättern und den dafür vorgesehenen DIN/EN Normen
- Glasqualität: Borosilikatglas nach DIN 7080 / DIN 7079

Werkstoffnachweise

- Abnahmeprüfzeugnis EN 10204-3.1 oder 3.2

Zulassungen

- ASM BPE

Betriebsbedingungen

- Druck und Temperatur: siehe Tabelle

NA-Connect™ als Zubehör

- Einschweißflansch: 1.4404, 1.4435
- Haltering: 316L / 1.4404
- Auslegungsdruck: 7 bar
- Auslegungstemperatur: 150°C

Nennweite			PN	d1	d2	d3	d4	S	Dy
DIN	ISO	ASME BPE							
-	8/10	1/2" / 3/4"	25	25,0	18	10	20,4	10	55
10/15/20	-	-	25	34,0	18	10	27,5	8	70
25/32/40	15/20/25	1 1/2" / 1"	16	50,5	38	25	43,5	10	85
50	32/40	2"	16	64,0	52	30	56,5	10	100
-	50	2 1/2"	16	77,5	63,5	35	70,5	10	112
65	65	3"	10	91,0	76	40	83,5	10	131
80	80	3 1/2"	10	106,0	90	50	97,0	10	140
100	-	4"	10	119,0	101	55	110	12	170
-	100	4 1/2"	10	130,0	114	60	122	16	170