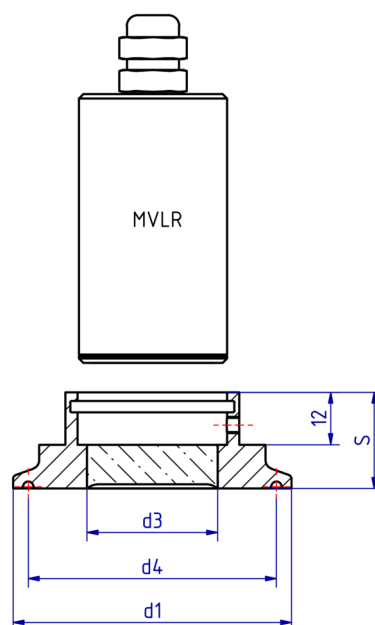


METACLAMP® Schaugläser für Schauglasleuchten Typ MVLR-LED



Anwendung

- Klemmstutzen nach DIN 32 676 / ISO 2852

Vorteile

- kompakte Bauweise
- glattes Gehäuse, geeignet für Anwendungen im Steril- und Reinraumbereich
- optimal für die Ausleuchtung von Kleinstbehältern, wie Bioreaktoren, Labormischern usw. in nichtexplosionsgefährdeten Betriebsstätten

Betriebsbedingungen

- Druck: -1 bis 16 bar
- Temperatur: siehe Tabelle

Ringwerkstoff Temperatur (TS)

1.4462	-30°C bis +280°C
2.4602	-60°C bis +300°C

Technische Daten

- Richtlinie 2014/68/EU, AD 2000 Merkblätter, DIN 7079
- Werkstoffe nach VdTÜV-Blättern und den dafür vorgesehenen DIN/EN Normen
- Glasqualität: Borosilikatglas nach DIN 7080 / DIN 7079

Werkstoffnachweise

- Abnahmeprüfzeugnis EN 10204-3.1 oder 3.2 gegen Mehrkosten

Zulassungen

- ASM BPE

Edelstahlleuchte Typ MVLR-LED

- Steriltechnisch optimiertes Gehäuse aus Edelstahl
- Anschlussspannung: Wechsel- oder Gleichstrom 22-26V
Leistung: 2 W
Leuchtmittel: LED-Einsatz
- Auf Wunsch „Ein-Aus“-Kippschalter oder Hebel­taster für Momentanbetrieb „D“
- Geeignet für Dauerbetrieb
- Staubdicht und strahlwassergeschützt, IP65 nach EN 60 529/DIN VDE 0470 Teil 1

Nennweite			d1	d3	d4	S	max. zulässiger Druck in bar
DIN	ISO	ASME BPE					
-	8/10	1/2", 3/4"	25	10	20,5	26	16
10/15/20	-	-	34	14	27,5	26	16
25/32/40	15/20/25	1", 1 1/2"	50,5	25	43,5	22	16
50	32/40	2"	64	30	56,5	22	16
-	50	2 1/2"	77,5	30	70,5	24	16
65	65	3"	91	30	83,5	24	10
80	80	3 1/2"	106	30	97,0	24	10
100	-	4"	119	30	110,0	24	10