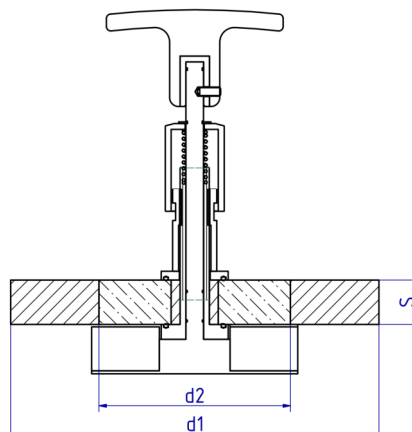
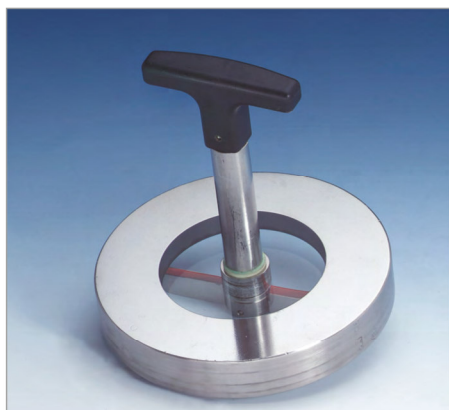


METAGLAS® Schauglasplatten für Scheibenwischer



Anwendung

- Flanschfassungen nach DIN 28120 oder ähnlich
- Schauglasarmaturen nach DIN 28121
- Durchflussschaugläser nach DIN 3236, DIN 3237
- auch andere Ausführungen lieferbar

Vorteile

- Sicherheit gegen Totalversagen
- einfache Montage
- hohe Betriebsdauer
- kombinierbar mit Schauglasleuchten

Ringwerkstoff	Temperatur (TS)
S355J2+N	-10°C bis +150°C
1.4462	-30°C bis +280°C
2.4602	-60°C bis +150°C
2.4605	-60°C bis +150°C
2.4610	-60°C bis +150°C

Technische Daten, Schauglasplatte

- Richtlinie 2014/68/EU, AD 2000 Merkblätter, DIN 7079
- Werkstoffe nach VdTÜV-Blättern und den dafür vorgesehenen DIN/EN Normen
- PN10 bis PN16
- max. Temperatur (TS): 150°C
- Glasqualität: Borosilikatglas nach DIN 7080 / DIN 7079
- Buchsenwerkstoff: 1.3912 (Alloy 36)

Werkstoffnachweise

- Abnahmeprüfzeugnis EN 10204-3.1 oder 3.2

Technische Daten, Scheibenwischer

- alle vom Produkt berührten Teile sind aus Edelstahl
- Wischblätter: Silikonkautschuk, PTFE u.a.
- O-Ringe: Viton oder EPDM

DN nach DIN 28120	Durchmesser		maximal zulässiger Druck 10 bar	maximal zulässiger Druck 16 bar
	d1	d2	S	S
40	80	45	12	12
50	100	55	15	15
80	125	65	15	20
100	150	70	20	25
125	175	80	20	25
150	200	100	25	30
200	250	120	30	30