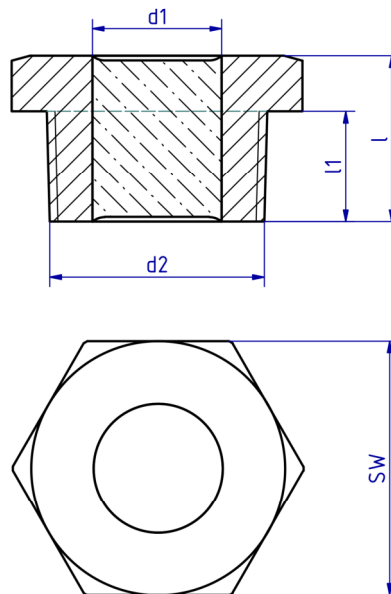
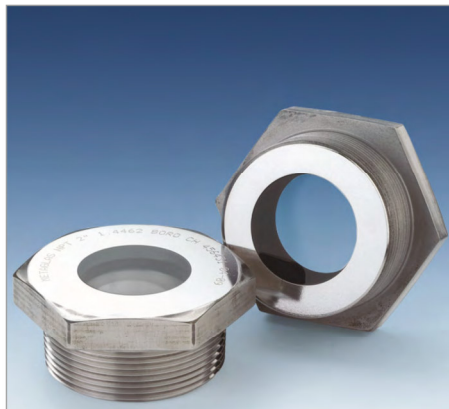


METAGLAS® Schraubschaugläser mit NPT-Gewinde



Anwendung

- NPT-Verschraubungen, Armaturen mit NPT-Gewinde

Vorteile

- kompakte Bauweise
- hohe Druckbeständigkeit
- einfache Montage
- hohe Betriebsdauer

Technische Daten

- Richtlinie 2014/68/EU, AD 2000 Merkblätter, DIN 7079
- Werkstoffe nach VdTÜV-Blättern und den dafür vorgesehenen DIN/EN Normen

Werkstoffe

- Ringwerkstoff: S355J2+N, 1.4523
- Glasqualität: B270 oder AR-Glas

Werkstoffnachweise

- Abnahmeprüfzeugnis EN 10204-3.1

Betriebsbedingungen

- Druck: 100 bar (oder höher – auf Anfrage)
- Temperatur: -30°C bis +280°C

d2 (Gewinde)	SW	d1	l	l1
1/4" NPT	21	8	17	11
3/8" NPT	24	10	20	13
1/2" NPT	31	12	25	15
3/4" NPT	36	15	26	16
1" NPT	41	19	32	18
1 1/4" NPT	50	22	35	23
1 1/2" NPT	55	25	32	20
2" NPT	70	35	33	22