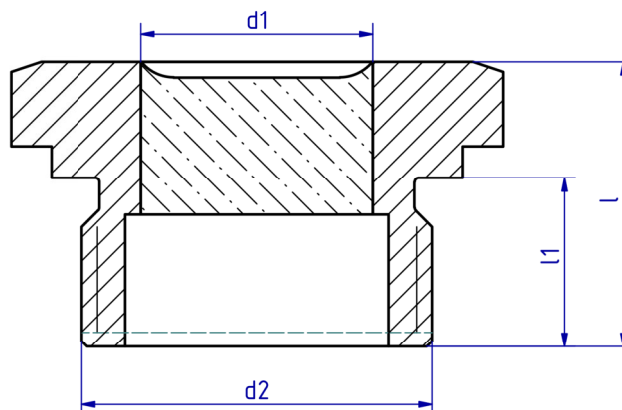
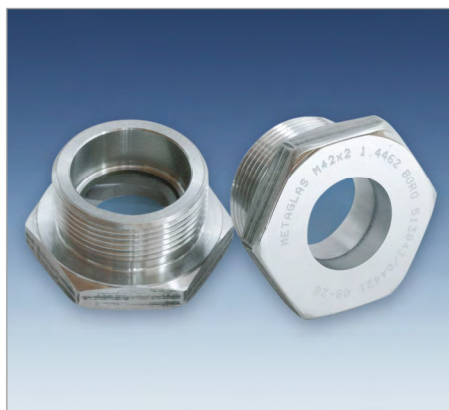


METAGLAS® Schraubschaugläser - Sechskantausführung



Anwendung

- Rohrverschraubungen, Armaturen mit metrischem Feingewinde oder Whitworth-Rohrgewinde

Vorteile

- kompakte Bauweise
- hohe Druckbeständigkeit
- einfache Montage
- hohe Betriebsdauer

Betriebsbedingungen

- Druck: 50 bar
- Temperatur: siehe Tabelle

Ringwerkstoff Temperatur (TS)

| | |
|--------|------------------|
| 1.4462 | -30°C bis +280°C |
| 2.4602 | -60°C bis +300°C |

Technische Daten

- Richtlinie 2014/68/EU, AD 2000 Merkblätter, DIN 7079
- Werkstoffe nach VdTÜV-Blättern und den dafür vorgesehenen DIN/EN Normen

Werkstoffnachweise

- Abnahmeprüfzeugnis EN 10204-3.1 oder 3.2

Werkstoffe

- Ringwerkstoff: S355J2+N, 1.4462, 1.4523, 2.6102, 2.4605, 2.4610 u.a.
- Glasqualität: Borosilikatglas nach DIN7080 / DIN7079

Abmessungen in Anlehnung an DIN 3852

- Form F (Abdichtung durch O-Ring)

| d2 (Gewinde) | | SW | d1 | d3 | l | l1 | O-Ring |
|--------------|----------------------------------|----|------|----|----|------|------------|
| M-Gewinde | R-Gewinde | | | | | | |
| M18 x 1,5 | | 24 | 12,5 | 24 | 18 | 12 | 15,3 x 2,4 |
| | G ³ / ₈ " | 24 | 12 | 24 | 18 | 12 | 14,3 x 2,4 |
| M20 x 1,5 | | 27 | 13 | 27 | 18 | 12 | 17,3 x 2,4 |
| | G ¹ / ₂ " | 27 | 13 | 27 | 19 | 12 | 18,0 x 2,4 |
| M26 x 1,5 | | 32 | 16 | 32 | 23 | 15 | 22,0 x 3,0 |
| M27 x 2 | G ³ / ₄ " | 32 | 16 | 32 | 25 | 14 | 24,0 x 3,0 |
| M33 x 2 | | 41 | 22 | 41 | 25 | 16 | 30,0 x 3,0 |
| | G1" | 41 | 22 | 41 | 25 | 16 | 30,0 x 3,0 |
| M42 x 2 | | 50 | 26 | 50 | 27 | 18 | 38,0 x 3,0 |
| | G1 ¹ / ₄ " | 50 | 25 | 50 | 27 | 18 | 38,0 x 3,0 |
| M48 x 2 | | 55 | 28 | 55 | 33 | 22 | 44,0 x 3,0 |
| | G1 ¹ / ₂ " | 55 | 28 | 55 | 33 | 22 | 44,0 x 3,0 |
| M60 x 2 | | 70 | 35 | 70 | 37 | 19 | 56,0 x 3,0 |
| | G2" | 70 | 35 | 70 | 37 | 19 | 56,0 x 3,0 |
| M78 x 2 | | 90 | 50 | 88 | 37 | 22,5 | 75,0 x 3,0 |
| | G2 ¹ / ₂ " | 90 | 50 | 88 | 37 | 22,5 | 70,0 x 3,0 |