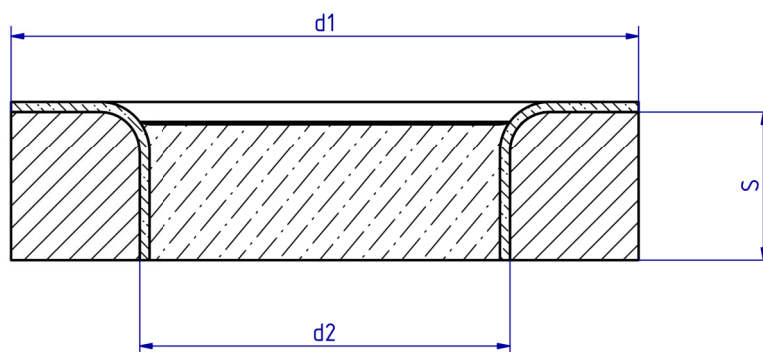
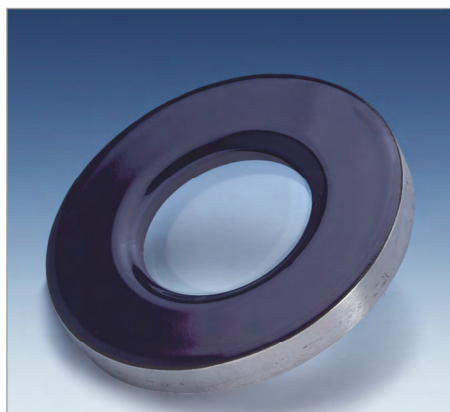


METAGLAS® Emaillierte metallverschmolzene Schauglasplatten



Anwendung

- emaillierte Behälter
- Schauglasarmaturen ähnlich DIN 28121
- Durchflussschauglasarmaturen nach DIN 3236, DIN 3237

Vorteile

- Emaillierte metallverschmolzene Schaugläser vereinigen die Sicherheit eines mechanisch vorgespannten Schauglases mit den vorzüglichen Eigenschaften emaillierter Oberflächen.

Emaillierte Schaugläser sind:

- optimal geeignet für hochkorrosive Prozesse
- GMP-gerecht für Sauberkeit, Reinigen, Sterilisieren
- völlig wasserdicht, inert, keine Katalysatorwirkung, keine Ansteckung
- nicht anhaftend: Polymerisationsprozesse
- Produkt kommt nur mit Glas und Email in Berührung

Technische Daten

- Richtlinie 2014/68/EU, AD 2000 Merkblätter,
- DIN 8902, DIN 7079
- Ringwerkstoff: 1.0425 (P 265 GH)
- Glasqualität: Spezialglas B270
- Email: DD 3009, E 800

Zulassungen

- TÜV-Prüfung als Druckgerät / Baugruppe

Sicherheit

- leckagefrei, druckfest mit hohen Sicherheitsreserven
- bruchsicher, kein Totalversagen, Dichtigkeit bleibt auch bei eventuellen Rissen erhalten
- montagesicher: eine Verspannung und Beschädigung des Glases beim Anziehen der Flanschschrauben ist ausgeschlossen

Nennweite		max. zulässiger Druck (PS) -1/10 bar			max. zulässiger Druck (PS) -1/16 bar		
DN	Zoll	d1	d2	S	d1	d2	S
50	-	102	50	20	102	50	20
-	-	127	75	23	127	75	28
80	3"	137	80	25	137	80	30
100	-	158	95	30	158	95	33
150	-	214	130	35	214	130	40
200	-	269	150	40	269	150	45