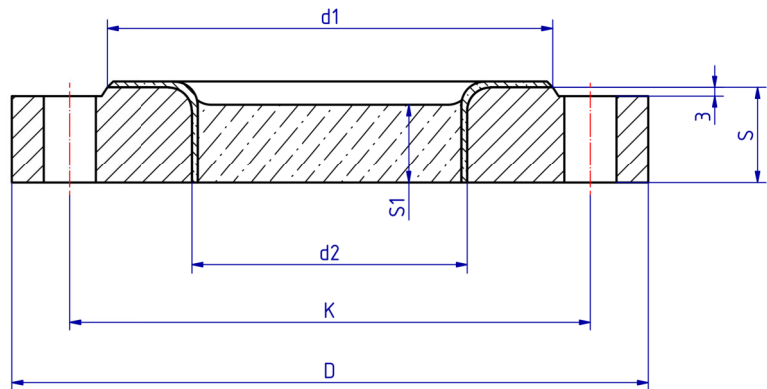


## METAGLAS® Emaillierte metallverschmolzene Schauglasflansche

Anschlussmaße nach DIN 2501 oder ANSI B16.5



### Anwendung

- emaillierte Behälter
- Anschlüsse DIN 2501 oder ANSI B16.5
- Durchflussschauglasarmaturen nach DIN 3236, 3237

### Vorteile

- Emaillierte metallverschmolzene Schaugläser vereinigen die Sicherheit eines mechanisch vorgespannten Schauglases mit den vorzüglichen Eigenschaften emaillierter Oberflächen.

Emaillierte Schaugläser sind:

- optimal geeignet für hochkorrosive Prozesse
- GMP-gerecht für Sauberkeit, Reinigen, Sterilisieren
- völlig wasserdicht, inert, keine Katalysatorwirkung, keine Ansteckung
- nicht anhaftend: Polymerisationsprozesse
- Produkt kommt nur mit Glas und Email in Berührung

### Technische Daten

- Richtlinie 2014/68/EU, AD 2000 Merkblätter,
- DIN 8902, DIN 7079
- Flanschwerkstoff: 1.0425 (P 265 GH)
- Glasqualität: Spezialglas B270
- Email: DD 3009 weiß oder blau, E800
- Zulässige minimale / maximale Temperatur: -60°C / +250°C

### Sicherheit

- leckagefrei, druckfest mit hohen Sicherheitsreserven
- bruchsicher, kein Totalversagen, Dichtigkeit bleibt auch bei eventuellen Rissen erhalten

Nennweite	D	K	d1	d2	max. zulässiger Druck (PS) -1/10 bar			max. zulässiger Druck (PS) -1/16 bar			
					S1	S	nxd	S1	S	nxd	
DN 50	-	165	125	102	50	15	20	4 x 18	18	23	4 x 18
-	2"-150"	152,4	120,6	102	50	15	20	4 x 19	-	-	-
-	2"-300"	165	127	102	50	-	-	-	18	23	8 x 19
-	3"-150"	190,5	152,4	127	75	18	23	4 x 19	-	-	-
-	3"-300"	209,5	168,3	127	80	-	-	-	23	28	8 x 22,2
80	-	200	160	137	80	20	25	8 x 18	25	30	8 x 18
100	-	220	180	158	95	25	30	8 x 18	28	33	8 x 18
-	4"-150"	228,6	190,5	158	95	25	30	8 x 19	-	-	-
-	4"-300"	254	200	158	95	-	-	-	30	35	8 x 22,2
150	6"-150"	285	240	214	130	30	35	8 x 22	35	40	8 x 22
-	6"-300"	317,5	269,9	214	130	-	-	-	40	45	12 x 22,2
200	-	340	295	269	150	35	40	8 x 22	40	45	12 x 22
-	8"-150"	342,9	298,4	269	150	35	40	8 x 22,2	-	-	-
-	8"-300"	381	330,2	269	150	-	-	-	40	45	12 x 25,4