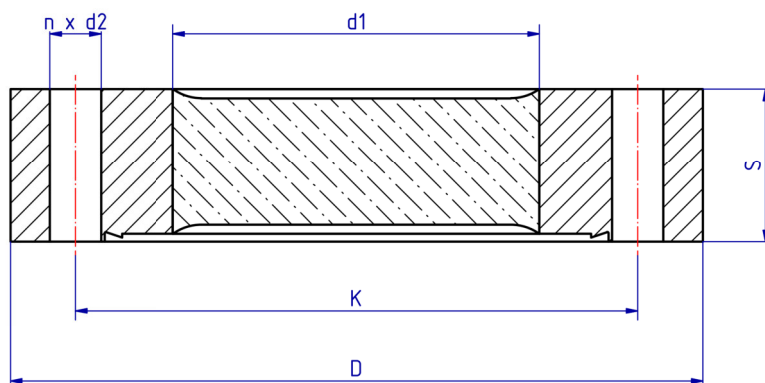
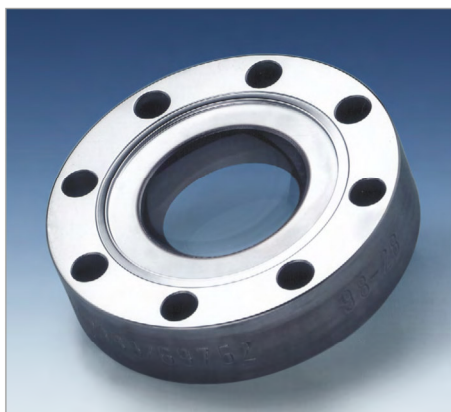


METAGLAS® ConFlat Schauglasflansche



Anwendung

- ConFlat –Verbindungen ISO 3699
- Ultrahochvakuum

Vorteile

- kompakte Bauweise
- geeignet für Ultrahochvakuum und Druck
- Sicherheit gegen Totalversagen
- mühelose, anleitungsfreie Montage
- hohe Betriebsdauer

Technische Daten

- Richtlinie 2014/68/EU, AD 2000 Merkblätter, DIN 7079
- Werkstoffe nach VdTÜV-Blättern und den dafür vorgesehenen DIN/EN Normen
- Glasqualität: Borosilikatglas nach DIN7080 / DIN7079

Werkstoffnachweise

- Abnahmeprüfzeugnis EN 10204-3.1 oder 3.2 gegen Mehrkosten

Betriebsbedingungen

- Temperatur: siehe Tabelle

Ringwerkstoff Temperatur (TS)

Ringwerkstoff	Temperatur (TS)
1.4462	-30°C bis +280°C
2.4602	-60°C bis +300°C
2.4610	-60°C bis +300°C

DN	D	d1	K	S	d2	n
16 CF	34	16,5	27,0	15	4,3	6
40 CF	70	35	58,7	20	7	6
63 CF	113	60	92,2	25	8,4	8
100 CF	152	70	130,3	33	8,4	16
160 CF	202	90	181,0	35	8,4	20
200 CF	253	120	231,8	35	8,4	24