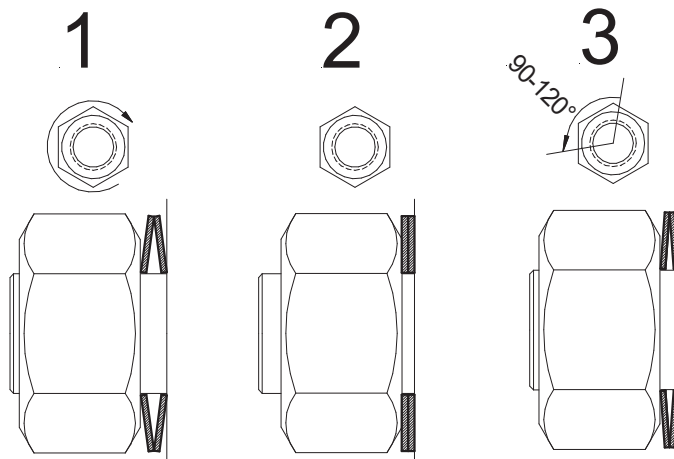


Montageanleitung für METAGLAS® Schauglasflansche

Die Beanspruchbarkeit der eingebauten Schauglasflansche ist von der Sorgfalt abhängig, mit der die Schrauben angezogen werden. Einerseits erfordert die Dichtung ausreichende Dichtkräfte, andererseits sollten diese Kräfte nicht höher als notwendig sein.

Für Schauglasflansche die mit O-Ringen abgedichtet werden, wird die Montage mit Tellerfedern empfohlen. Die Tellerfedern sollten paarweise wechselseitig montiert werden.

Die Schrauben werden übers Kreuz angezogen und anschließend 1/4 bis 1/3 Drehung gelockert.



Die maximalen Anzugsmomente für geschmierte Schrauben:

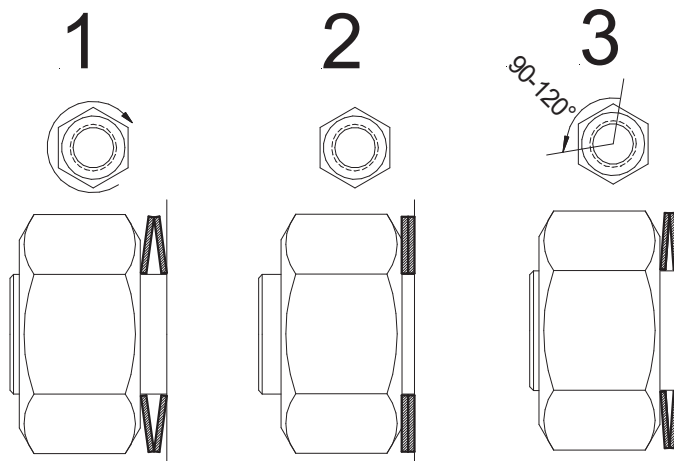
Nennweite	50	80	100	125	150	200
Tellerfedern (Werkstoff 1.4310)	31,5x16,3x1,25				40x20,4x1,5	
Max. Schraubenanzugsmoment [Nm]	18	14	18	21	30	40

Montageanleitung für METAGLAS® Schauglasflansche

Die Beanspruchbarkeit der eingebauten Schauglasflansche ist von der Sorgfalt abhängig, mit der die Schrauben angezogen werden. Einerseits erfordert die Dichtung ausreichende Dichtkräfte, andererseits sollten diese Kräfte nicht höher als notwendig sein.

Für Schauglasflansche die mit O-Ringen abgedichtet werden, wird die Montage mit Tellerfedern empfohlen. Die Tellerfedern sollten paarweise wechselseitig montiert werden.

Die Schrauben werden übers Kreuz angezogen und anschließend 1/4 bis 1/3 Drehung gelockert.



Die maximalen Anzugsmomente für geschmierte Schrauben:

Nennweite	50	80	100	125	150	200
Tellerfedern (Werkstoff 1.4310)	31,5x16,3x1,25				40x20,4x1,5	
Max. Schraubenanzugsmoment [Nm]	18	14	18	21	30	40