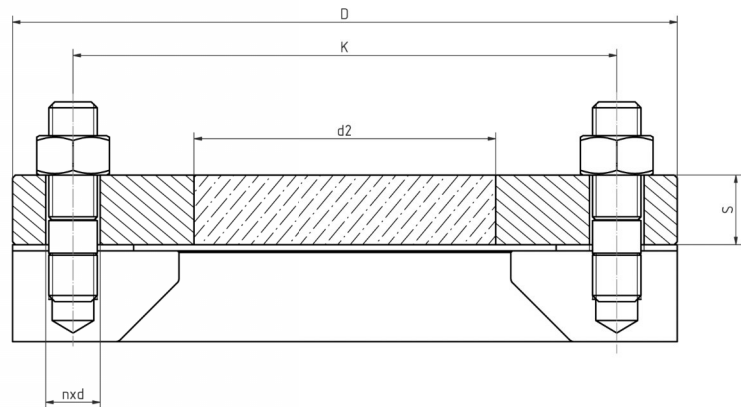
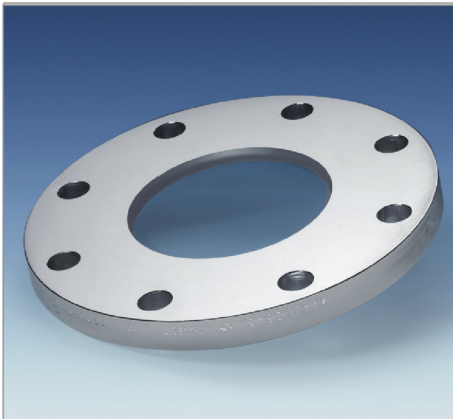


METAGLAS® Schauglasflansche – Anschlussmaße nach DIN 2501



**Anwendung**

- Blockflansche oder Vorschweißflansche mit glatter Dichtfläche

**Vorteile**

- Sicherheit gegen Totalversagen
- hohe Betriebsdauer
- luftseitig bündiger Glasabschluss
- maximaler Durchblick
- minimale Bauhöhe

**Technische Daten**

- Richtlinie 2014/68/EU, AD 2000 Merkblätter, DIN 7079
- Werkstoffe nach VdTÜV-Blättern und den dafür vorgesehenen DIN/EN Normen
- Glasqualität: Borosilikatglas nach DIN 7080 / DIN 7079

**Werkstoffnachweise**

- Abnahmeprüfzeugnis EN 10204-3.1 oder 3.2

**Zulassungen**

- TÜV-Bauteilzulassung als Druckbehälterteil nach
- Druckbehälterverordnung (PN6 bis PN40; Wst. S355J2+N, 1.4462, 2.4602)

**Ringwerkstoff Temperatur (TS)**

S355J2+N	-10°C bis +300°C
1.4462	-30°C bis +280°C
2.4602	-80°C bis +300°C
2.4605	-80°C bis +300°C
2.4610	-80°C bis +300°C

**Wichtig**

- nur geeignet für plane Gegenflansche ohne Dichtleiste, volle Dichtung erforderlich

PN6	Flansch				Glas	Schrauben			Dichtung
	NW	D	K	S		d2	n	Gewinde	
	40	130	100	14	40	4	M12	14	130 x 70 x 2
	50	140	110	14	50	4	M12	14	140 x 85 x 2
	65	160	130	14	70	4	M12	14	160 x 100 x 2
	80	190	150	16	80	4	M16	18	190 x 110 x 2
	100	210	170	16	100	4	M16	18	210 x 130 x 2
	125	240	200	20	120	8	M16	18	240 x 160 x 2
	150	265	225	20	135	8	M16	18	265 x 185 x 2
	200	320	280	20	160	8	M16	18	320 x 240 x 2

PN10	Flansch				Glas	Schrauben			Dichtung
	NW	D	K	S	d2	n	Gewinde	d	
	40	150	110	16	40	4	M16	18	150 x 70 x 2
	50	165	125	18	50	4	M16	18	165 x 85 x 2
	65	185	145	18	70	4	M16	18	185 x 105 x 2
	80	200	160	20	80	8	M16	18	200 x 120 x 2
	100	220	180	20	100	8	M16	18	220 x 140 x 2
	125	250	210	22	120	8	M16	18	250 x 170 x 2
	150	285	240	22	135	8	M20	22	285 x 195 x 2
	200	340	295	28	160	8	M20	22	340 x 250 x 2

PN16	Flansch				Glas	Schrauben			Dichtung
	NW	D	K	S	d2	n	Gewinde	d	
	40	150	110	18	40	4	M16	18	150 x 70 x 2
	50	165	125	18	50	4	M16	18	165 x 85 x 2
	65	185	145	18	70	4	M16	18	185 x 105 x 2
	80	200	160	20	80	8	M16	18	200 x 120 x 2
	100	220	180	20	100	8	M16	18	220 x 140 x 2
	125	250	210	25	120	8	M16	18	250 x 170 x 2
	150	285	240	25	135	8	M20	22	285 x 195 x 2
	200	340	295	28	160	12	M20	22	340 x 250 x 2

PN25	Flansch				Glas	Schrauben			Dichtung
	NW	D	K	S	d2	n	Gewinde	d	
	40	150	110	20	40	4	M16	18	150 x 70 x 2
	50	165	125	20	50	4	M16	18	165 x 85 x 2
	65	185	145	22	70	8	M16	18	185 x 105 x 2
	80	200	160	24	80	8	M16	18	200 x 120 x 2
	100	235	190	26	100	8	M20	22	235 x 145 x 2
	125	270	220	26	120	8	M24	26	270 x 170 x 2
	150	300	250	30	125	8	M24	26	300 x 200 x 2

PN40	Flansch				Glas	Schrauben			Dichtung
	NW	D	K	S	d2	n	Gewinde	d	
	65	185	145	22	70	8	M16	18	185 x 105 x 2
	80	200	160	25	70	8	M16	18	200 x 120 x 2
	100	235	190	30	80	8	M20	22	235 x 145 x 2
	125	270	220	40	100	8	M24	26	270 x 170 x 2
	150	300	250	35	125	8	M24	26	300 x 200 x 2

PN64	Flansch				Glas	Schrauben			Dichtung
	NW	D	K	S	d2	n	Gewinde	d	
	65	205	160	32	65	8	M20	22	205 x 115 x 2
	80	215	170	35	80	8	M20	22	215 x 125 x 2
	100	250	200	40	80	8	M24	26	250 x 150 x 2
	125	295	240	40	100	8	M27	30	295 x 185 x 2

PN100	Flansch				Glas	Schrauben			Dichtung
	NW	D	K	S	d2	n	Gewinde	d	
	65	220	170	32	60	8	M24	26	220 x 120 x 2
	80	230	180	40	70	8	M24	26	230 x 130 x 2
	100	265	210	40	80	8	M27	30	265 x 150 x 2
	125	315	250	45	90	8	M30	33	315 x 185 x 2