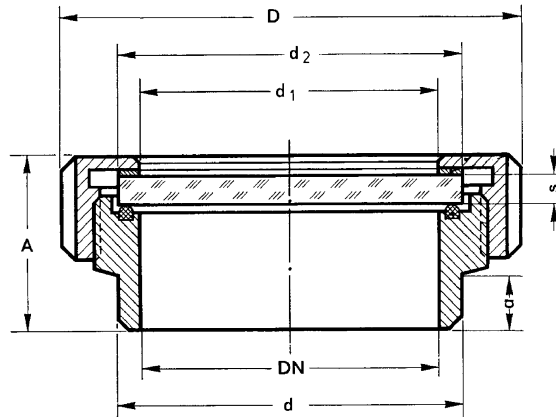
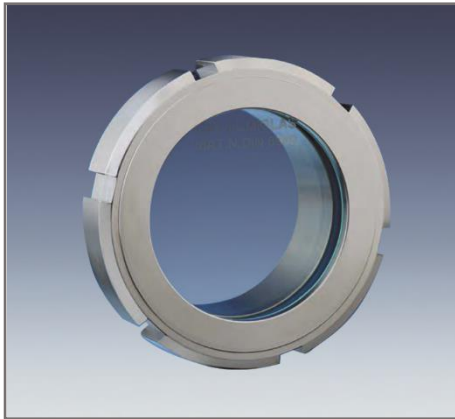


Schraub-schauglas MV 11851

Schraub-Schauglas-Armaturen ähnlich DIN 11851 (Milchverschraubungen), deren runde Schauglasplatten dem Durchblick dienen. Die Gewindestutzen sind anschweißbar.



Für

Für die Beobachtung des Inneren von Bioreaktoren, Labormischern, Filtern sowie Kesseln, Tanks, Rührwerken, Separatoren, Rohrleitungen und sonstigen in der Regel geschlossenen Behältern.

Vorzugsweiser Einsatz in der Pharmazie- und Lebensmittelindustrie, z. B. Brauereien, Molkereien

Betriebsbedingungen

Überdruck: max. 6 bar (höhere Druckstufen auf Anfrage), Vakuum

Temperatur: bis zu 280°C, siehe Tabelle, abhängig von den Werkstoffen.

Teile und alternative Werkstoffe

- Nut-Überwurfmutter: Edelstahl 1.4301, 1.4307
- Flachdichtung: KLINGERSil C-4400
- Schauglasplatte:
 - Natron-Kalkglas: thermisch vorgespannt, Material nach DIN 8902, zul. Betriebstemperatur: 150°C
 - Borosilikatglas: thermisch vorgespannt, Material nach DIN 7080, zul. Betriebstemperatur: 280°C
- O-Ring: Viton, PTFE, Perbunan, Silikon, EPDM
- Anschweißstutzen: Edelstahl 1.4301, 1.4307, 1.4404

Kombinationsmöglichkeit

- Die Kombination mit verschiedenen Schauglasleuchten ist möglich. Ab der Ausführung DN 50 kann ein Schauglas Scheibenwischer SW 1 eingebaut werden. Schauglasleuchten-Scheibenwischer-Kombination ist möglich ab DN 125.

Glasmaterial	Betriebstemperatur
Natron-Kalkglas	bis +150°C
Borosilikatglas	bis +280°C

Nennweite	d1	d2	s	D	d	A	a
Größe DN							
1 50	50	63	10	92	61	44	21
2 65	65	80	12	112	79	52	24
3 80	80	94	12	127	93	57	25
4 100	100	113	15	148	114	69	34
5 125	125	141	15	178	136	59	22
6 150	150	166	15	210	163	62	22