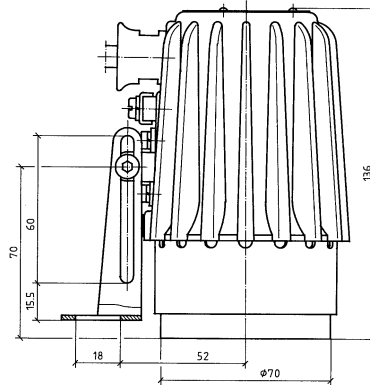


Schauglasleuchten USL05-Ex, USL05-LED-Ex

II 2G Ex d IIC T3/T4/T6/120°C Gb / II 2D Ex tb IIIC T80/T120/T130/T195°C Db



Für

- Zur Ausleuchtung des Inneren von Kesseln, Tanks, Silos, Rührwerken und sonstigen in der Regel geschlossenen Behältern und Reaktoren sowie auch Durchfluss-Schaugläsern in **explosionsgefährdeten Bereichen;**
Gas: Zone 1 und 2,
Staub: Zone 21 und 22.

- Für Lebensmittelbetriebe geeignet.
- Universell einsetzbare Schauglas-Leuchte in Ex-Ausführung, die sowohl für die Kombination von Sicht- und Lichtglas (1-Flansch-Version) als auch für deren separate Anordnung (2-Flansch-Version) hervorragend geeignet ist.

Betriebsbedingungen

- unabhängig vom Behälterinnendruck/ Vakuum. Auf keinen Fall darf eine Schauglas-Leuchte den Deckelflansch oder die komplette Schauglas-Flanschfassung ersetzen bzw. unmittelbar zur Abdeckung einer Behälteröffnung verwendet werden.

Betriebstemperatur

- Leuchten dieses Typs sind je nach Lampenbestückung für den Einsatz in Umgebungstemperaturen bis 60°C zugelassen.

Schutzart

- IP 65 und IP 67 nach DIN EN 60529

Werkstoffe

- Leuchtenkörper: korrosionsbeständige Alu-Guss-Legierung, GK-ALSi10Mg
- Leitungseinführungsstutzen: mit druckdicht eingegossener Anschlussleitung, 2 m, Sinotherm 110 H05GG-F 3G 1,5 mm²
- Schutzleiterklemme: Lampeninnenraum bereits angeschlossen; weitere Schutzleiterklemme außen am Gehäuse
- Lichtdurchlass: als Einheit aus Alu-Ring und Glas. Dichtung: Viton

Vorteile

- Kleine Bauweise, hohe Lichtleistung; Blendfreie Ausleuchtung; passend für runde Schauglas-Armaturen nach DIN 28120/DIN 28121 oder ähnlich sowie für Schraub-Schauglas-Armaturen analog DIN 11851 und Durchfluss-Schauglas-Armaturen.
- Großer Lichtaustritt über optimal konstruiertes Schraubglas
- Idealer Glühlampenwechsel durch optimierte Schrauböffnung

EG-Baumusterprüfbescheinigung

- EG-Baumusterprüfbeschein. BVS 08 ATEX E 133
- II 2G Ex d IIC T3/T4/T6/120°C Gb
- II 2D Ex tb IIIC T80/T120/T130/T195°C Db

Betriebsspannung

ohne Einbau-Trafo:

- 12 V... Halogen-Glühlampe 5 W oder 20 W
- 24 V... Halogen-Glühlampe 20 W
- 30 V... LED-Leuchtmittel 4 W

mit Einbau-Trafo; PTC-abgesichert:

- 120 V... Halogen-Glühlampe 12 V/5 W
- 230 V... Halogen-Glühlampe 12 V/5 W

Typ USL05-Ex/ Typ USL05-LED-Ex	Nennspannung	Einbau- trafo	Halogen-Glühlampe bzw. LED-Leuchtmittel	Umgebungstemperatur -20°C ≤ T _a ≤ +40°C -20°C ≤ T _a ≤ +60°C
(12 V) 5 W	12 ≈	ohne	Spannung 12 V / 5 W	Socket G4
(120 V / 12 V) 5 W	120 ~	mit	12 V / 5 W	G4
(230 V / 12 V) 5 W	230 ~	mit	12 V / 5 W	G4
(12 V) 20 W	12 ≈	ohne	12 V / 20 W	G4
(24 V) 20 W	24 ≈	ohne	24 V / 20 W	G4
(230 V) 4 W-LED	230 ≈	ohne	230 V / 4 W-LED	GZ10