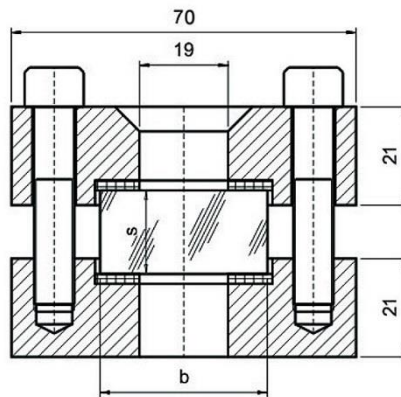


## Rechteckige Langschauglas-Armatur

Typ LSG-P



### Für

- Für Beobachtung des Inneren von Rohrleitungen, Behältern, Kesseln, Reaktoren, Silos, usw., vorzugsweise als Flüssigkeits-Standanzeiger zur Niveauüberwachung.

### Betriebsbedingungen

- Überdruck 16 bar
- Vakuum

Vor Verwendung der Armatur ist die Ausschnittverstärkung zusammen mit dem zugehörigen Behältermantel sinngemäß nach AD-Merkblatt 9 zu prüfen.

### Betriebstemperatur

- 100°C bei Natron-Kalk-Glas, DIN8903
- 243°C bei Borosilikatglas, DIN7081

Die Temperaturangaben beziehen sich jeweils auf eine ungeschützte Schauglasplatte (kein Einsatz von Glimmerscheibe als Schutz).

### Werkstoffnachweise

- Abnahmeprüfzeugnis EN10204-3.1B oder 3.1C (3.1A) nach Wunsch und gegen Aufpreis

### Zulassungen

- TÜV-vorgeprüft

### Montage

- Vor der Montage der Glasplatte sind verzugsfreier Sitz und Planheit der Dichtfläche des Grundrahmens zu prüfen. Verzug oder Unebenheiten führen zu Undichtigkeiten bzw. Bruch der Schauglasplatte.

### Aufbau

### Werkstoffe

Gehäuse	1.0570 oder 1.4571
Dichtung	Klingersil C-4400 oder nach Wunsch (beidseitig von der Schauglasplatte)
Schauglasplatte	Borosilikatglas DIN7081-reflex oder transparent Natron-Kalk-Glas transparent
Deckelrahmen	1.0570 oder 1.4571
Schrauben	Stahl 5.6 oder A2-70 bzw. A4-70

### Abmessungen

Größe	Gesamtlänge	Anzahl	Sichtlänge	Schauglas			Schrauben	Dichtung
				l	b	s	Gewinde	
1	250	1	204	220	34	17	M10	220 x 34 x 2
2	300	1	264	280	34	17	M10	280 x 34 x 2
3	350	1	304	320	34	17	M10	320 x 34 x 2
4	400	1	354	370	34	17	M10	370 x 34 x 2
5	500	2	414	220	34	17	M10	220 x 34 x 2
6	600	2	264	280	34	17	M10	280 x 34 x 2
7	700	2	304	320	34	17	M10	320 x 34 x 2
8	800	2	370	370	34	17	M10	370 x 34 x 2
9	1000	4	220	220	34	17	M10	220 x 34 x 2