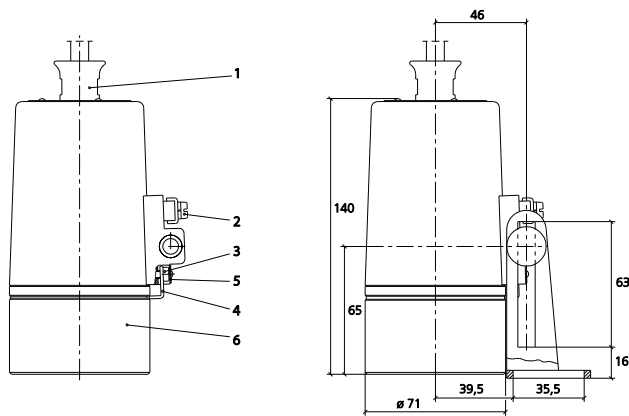


Schauglasleuchte ESL25-Ex, Edelstahl

II 2G Ex d IIC T4/T6 Gb / II 2D Ex tb IIIC T80/T130°C Db



Für

- Zur Ausleuchtung von Durchfluss-Schaugläsern, Rohrleitungen, Labormischern, Bioreaktoren sowie des Inneren von Kesseln, Tanks, Rührwerken und sonstigen in der Regel geschlossenen **Behältern in explosionsgefährdeten Bereichen; Gas: Zone 1 und 2, Staub: Zone 21 und 22.**
- Einsatz speziell auch für Sterilbereiche
- Universell einsetzbare Schauglas-Leuchte in Ex-Ausführung, die sowohl für die Kombination von Sicht- und Lichtglas (1-Flansch-Version) als auch für deren separate Anordnung (2-Flansch-Version) hervorragend geeignet ist.

Betriebsbedingungen

- unabhängig vom Behälterinnendruck/ Vakuum. Auf keinen Fall darf eine Schauglas-Leuchte den Deckelflansch oder die komplette Schauglas-Flanschfassung ersetzen bzw. unmittelbar zur Abdeckung einer Behälteröffnung verwendet werden.

Betriebstemperatur

- Leuchten dieses Typs sind je nach Lampenbestückung für den Einsatz in Umgebungstemperaturen bis 60°C zugelassen.

Werkstoffe

- Leuchtenkörper: Edelstahl 1.4404, poliert
- Befestigungsteile: Edelstahl 1.4301 (siehe Zusatzausstattung)
- Leitungseinführung: M20 x 1,5

Vorteile

- Kleine Bauweise, hohe Lichtleistung: Blendfreie Ausleuchtung; passend für runde Schauglas-Armaturen nach DIN 28120/DIN 28121 oder ähnlich sowie für Schraub-Schauglas-Armaturen analog DIN 11851 und Durchfluss-Schauglas-Armaturen.
- Großer Lichtaustritt und idealer Glühlampenwechsel über optimal konstruierte Schraubglas-Öffnung

Schutzart

- IP 65 und IP 67 nach DIN EN 60529

EG-Baumusterprüfbescheinigung

- BVS 08 ATEX E 137
- EX II 2G Ex d IIC T4/T6 Gb
- EX II 2D Ex tb IIIC T80/T130°C Db

Betriebsspannung

- ohne Einbau-Trafo:
12 V... Halogen-Glühlampe 5 W, 10 W oder 20 W
24 V... Halogen-Glühlampe 20 W
- mit Einbau-Trafo; PTC-abgesichert:
120 V... Halogen-Glühlampe 12 V/5 W/10 W
230 V... Halogen-Glühlampe 12 V/5 W/10 W
5 W = PTC-Sicherung, 10 W = Temperatursicherung

Typ ESL25-Ex	Nennspannung	Einbau- trafo	Halogen-Glühlampe bzw. LED-Leuchtmittel		Umgebungstemperatur			
			Spannung	Sockel	-20°C ≤ T _a ≤ +40°C		-20°C ≤ T _a ≤ +60°C	
(12 V) 5 W	12 ≈	ohne	12 V / 5 W	G4	2G T6	2D T80°C	–	–
(120 V / 12 V) 5 W	120 ~	mit	12 V / 5 W	G4	2G T6	2D T80°C	–	–
(230 V / 12 V) 5 W	230 ~	mit	12 V / 5 W	G4	2G T6	2D T80°C	–	–
(12 V) 10 W	12 ≈	ohne	12 V / 10 W	G4	2G T4	2D T130°C	2G T4	2D T130°C
(120 V / 12 V) 10 W	120 ≈	mit	12 V / 10 W	G4	2G T4	2D T130°C	2G T4	2D T130°C
(230 V / 12 V) 10 W	230 ≈	mit	12 V / 10 W	G4	2G T4	2D T130°C	2G T4	2D T130°C
Kaltlicht (12 V) 20 W	12 ≈	ohne	12 V / 20 W	GU4	2G T4	2D T130°C	–	–
(12 V) 20 W	12 ≈	ohne	12 V / 20 W	G4	2G T4	2D T130°C	–	–
(24 V) 20 W	24 ≈	ohne	24 V / 20 W	G4	2G T4	2D T130°C	–	–